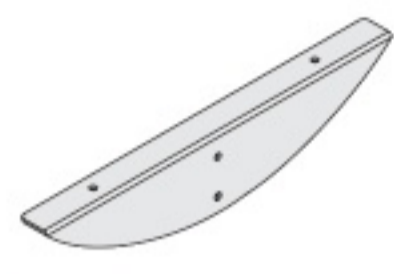
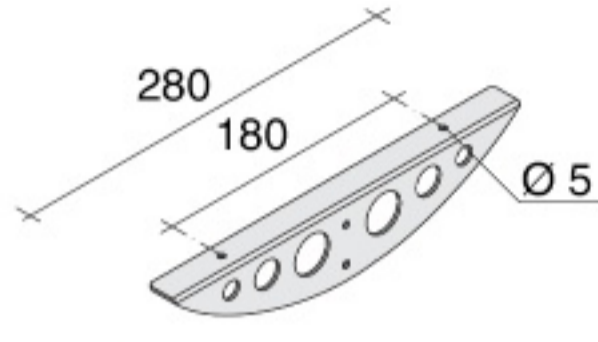


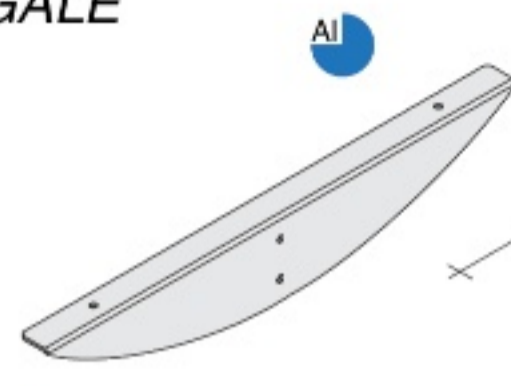
## HALTERUNGEN FÜR GLAS- UND HOLZREGALE



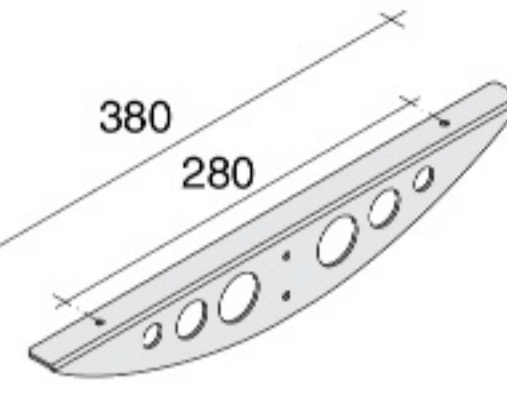
L28.P0JJ.NAT  
L28.P0JJ.NOX\*  
L28.P0JJ.LUX\*



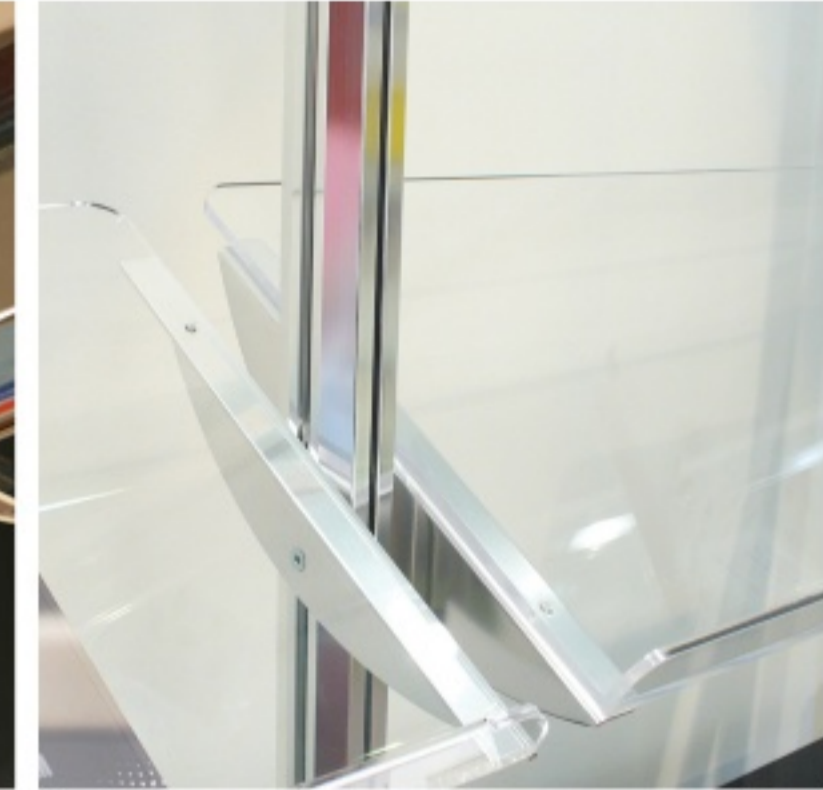
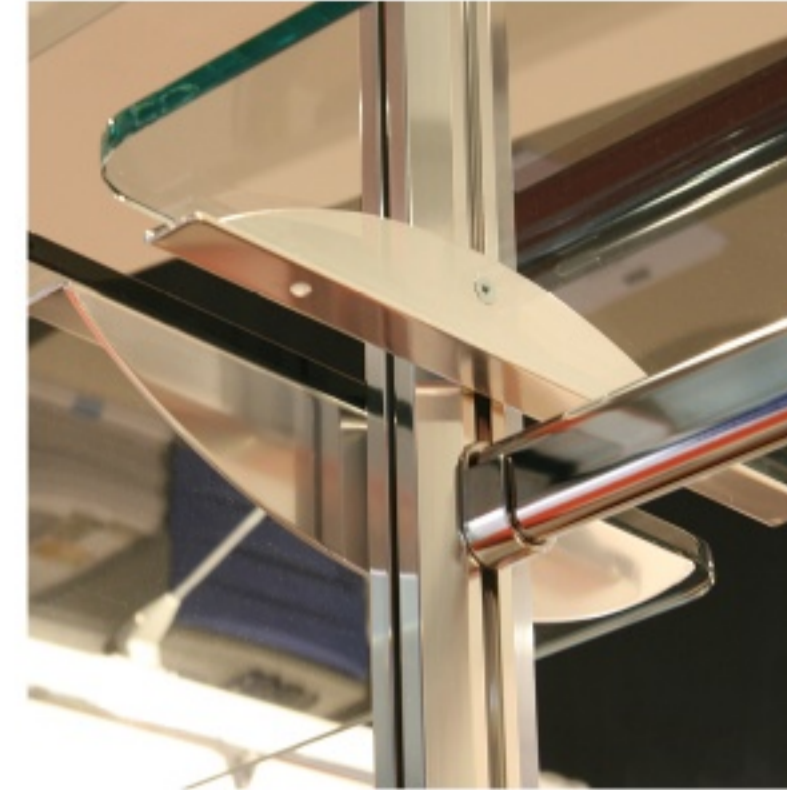
L28.F0JJ.NAT



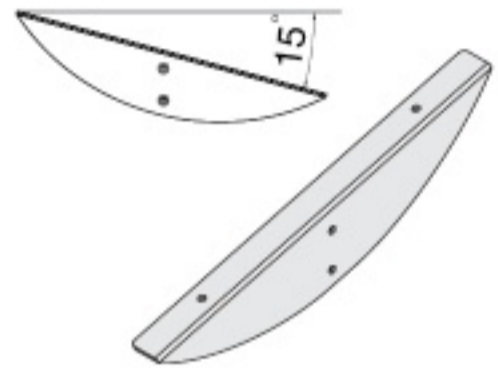
L38.P0JJ.NAT\*



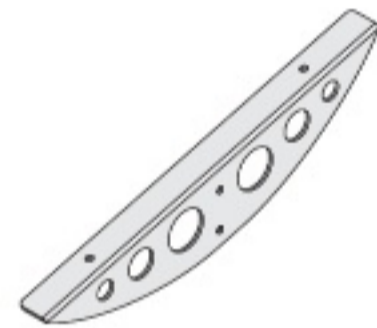
L38.F0JJ.NAT\*



## HALTERUNGEN FÜR HOLZREGALE



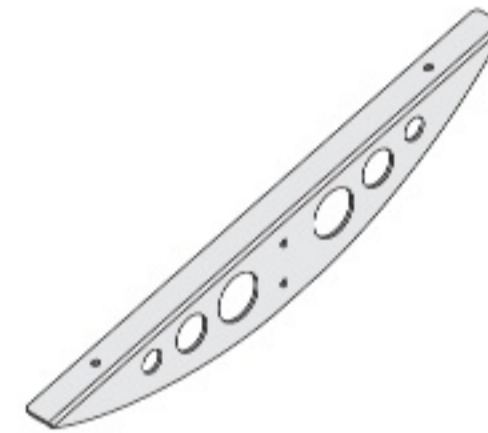
L28.PJ1D.NAT  
L28.PJ1S.NAT



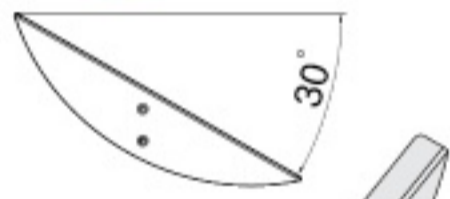
L28.FJ1D.NAT  
L28.FJ1S.NAT



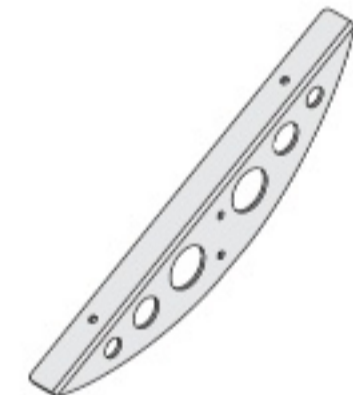
L38.PJ1D.NAT\*  
L38.PJ1S.NAT\*



L38.FJ1D.NAT\*  
L38.FJ1S.NAT\*



L28.PJ3D.NAT  
L28.PJ3S.NAT



L28.FJ3D.NAT  
L28.FJ3S.NAT



L38.PJ3D.NAT\*  
L38.PJ3S.NAT\*

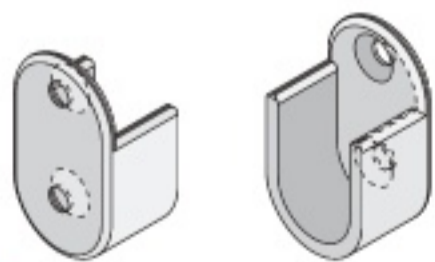


L38.FJ3D.NAT\*  
L38.FJ3S.NAT\*



INC.B36M.NKS mit Nocken CAM.JJ12.GRE

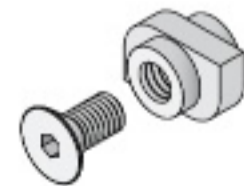
## SCHRANKROHRLAGER Ovale Stange 36 x 18 (B36)



INC.B36M.CHL\* (mit LUX)  
INC.B36M.NKL\* (mit NOX)  
INC.B36M.NKS (mit NAT)

## NOCKEN

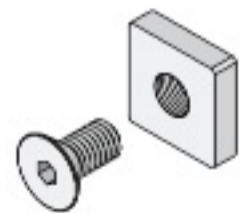
Zum Einstecken.  
An alle Pfosten  
regulierbar



CAM.JJ12.GRE

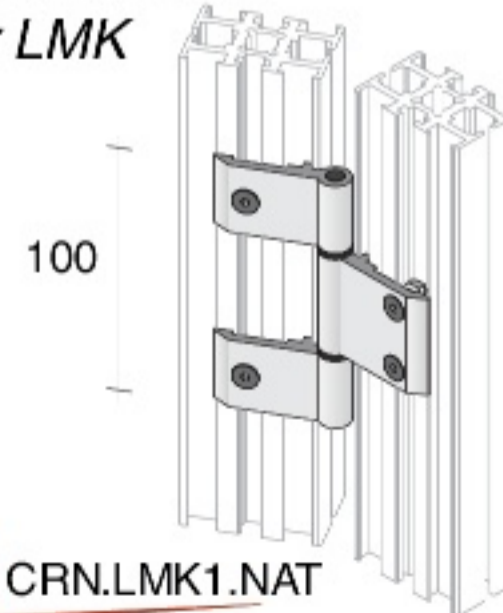
## MUTTER

Zum Einschieben.  
An alle Pfosten  
regulierbar



DAQ.NE12.ZIN

## SCHARNIER für LMK



CRN.LMK1.NAT

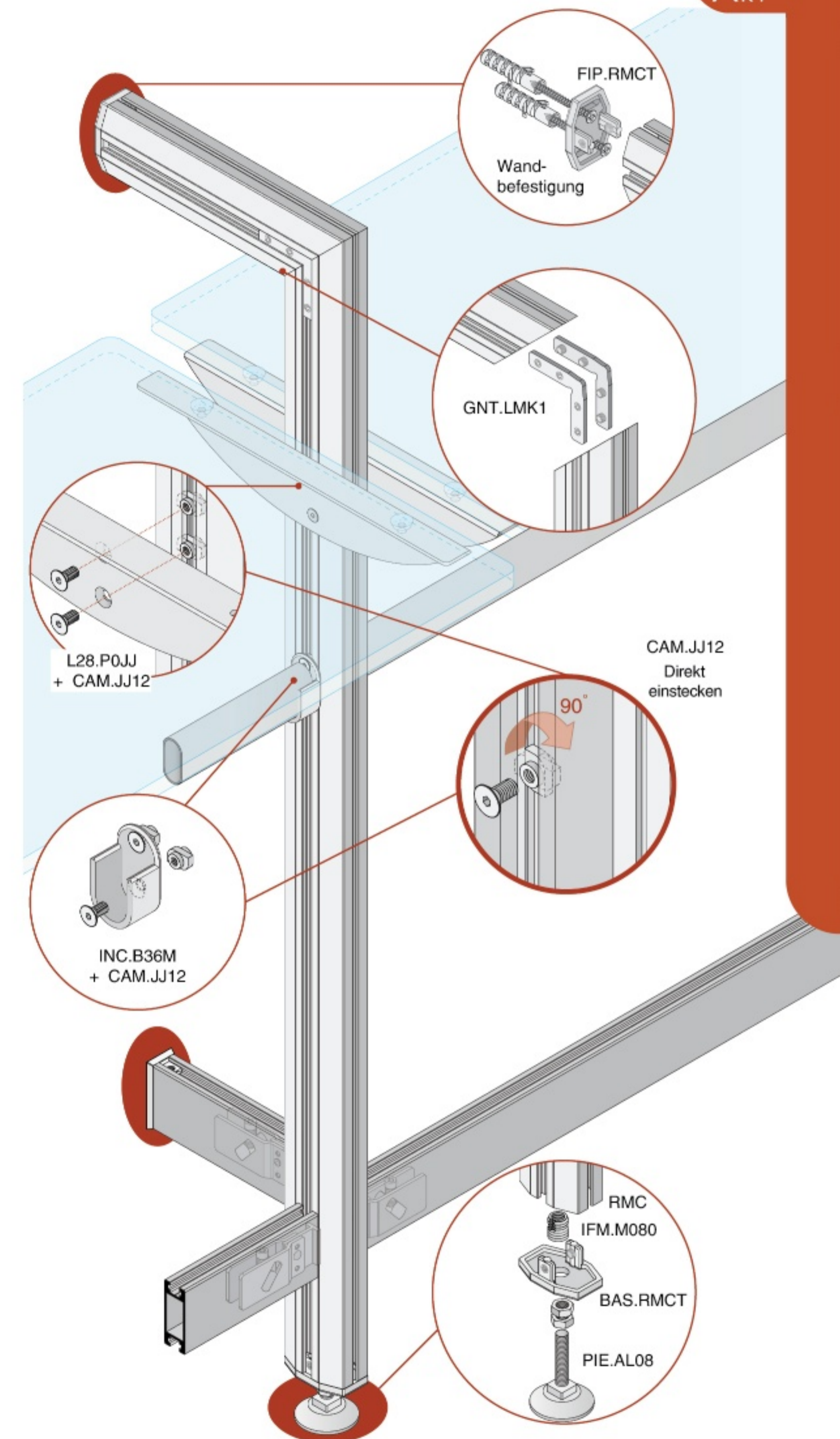
Artikel Nummer	Länge [mm]	Höhe [mm]	Tragfähigkeit [kg]
L28.P0JJ	280	60	40 kg
L28.F0JJ	280	60	40 kg
L28.PJ1D L28.PJ1S	271	100	30 kg
L28.FJ1D L28.FJ1S	271	100	30 kg
L28.PJ3D L28.PJ3S	243	150	20 kg
L28.FJ3D L28.FJ3S	243	150	20 kg

Artikel Nummer	Länge [mm]	Höhe [mm]	Tragfähigkeit [kg]
L38.P0JJ	380	60	40 kg
L38.F0JJ	380	60	40 kg
L38.PJ1D L38.PJ1S	368	120	30 kg
L38.FJ1D L38.FJ1S	368	120	30 kg
L38.PJ3D L38.PJ3S	331	200	20 kg
L38.FJ3D L38.FJ3S	331	200	20 kg



# WAND-BODEN Zusammenstellung mit Zubehör mit NOCKEN und ZENTRAL montiert

'ALPHA WALL45' - aufgebaut mit RMC und RMS





## RAUMTEILER ZUM AUSSTATTEN mit Zubehörteilen ZENTRAL montierten mit NOCKEN

'ALPHA GONDOLAS' - aufgebaut mit RMC, RMS und/oder RDC

