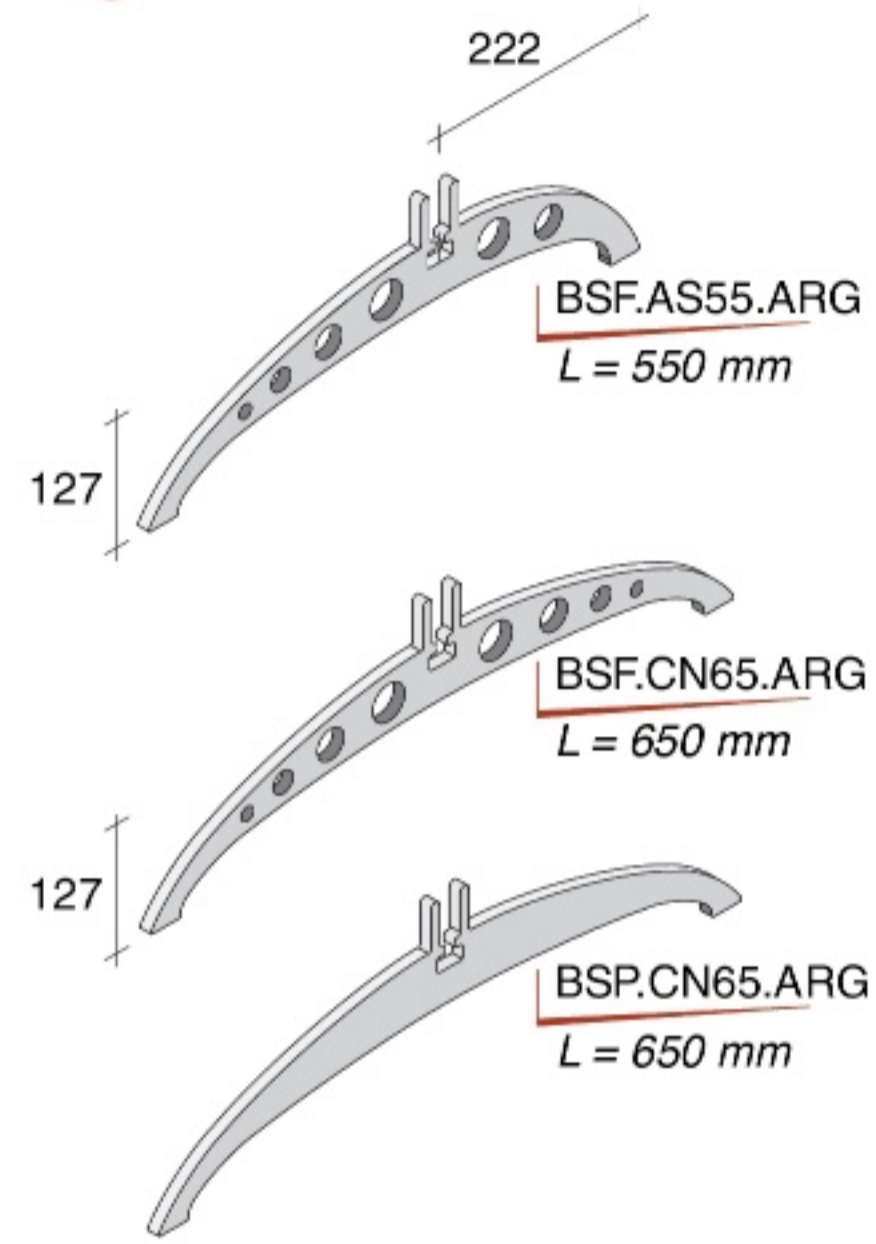
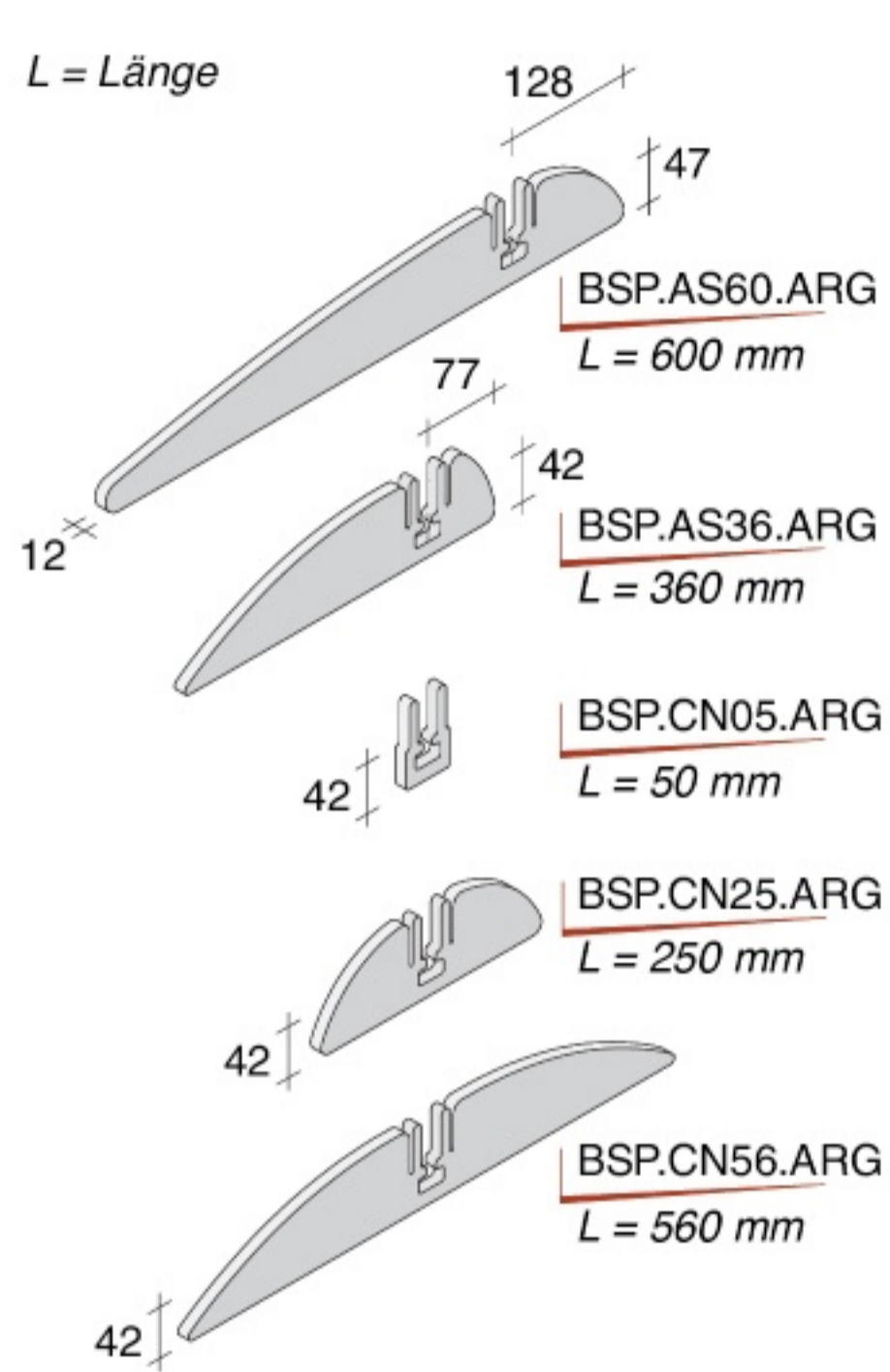


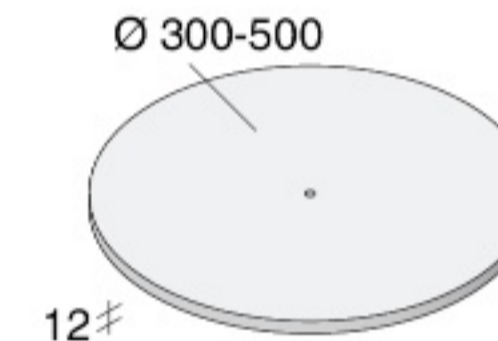
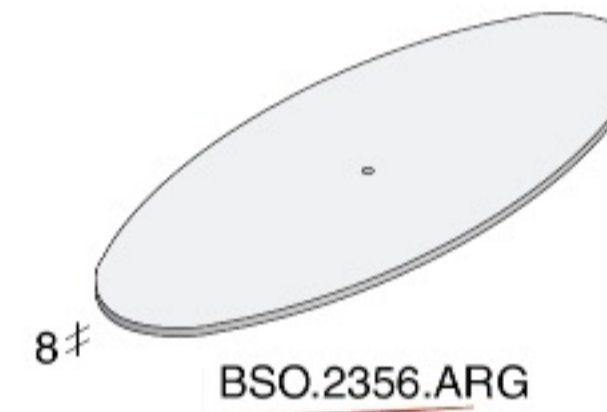
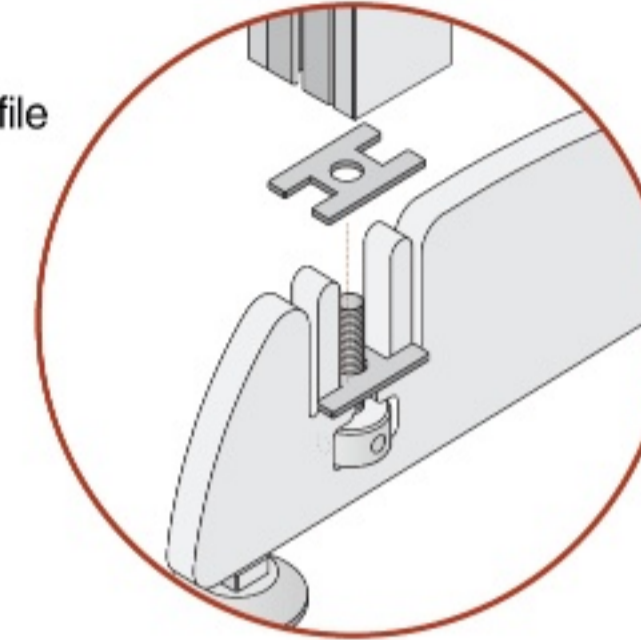
AUFLAGEN MIT GEWINDEEINSATZ M8



L = Länge



Stützplatte für Abdeckprofile
SLK und SCK
BAS.HCOP.ZIN



BST.D300.ARG*
BST.D350.ARG*
BST.D400.ARG*
BST.D450.ARG*
BST.D500.ARG*



PIE.AL10.LUX



BSP.CN65.ARG mit PIE.AL08.NAT

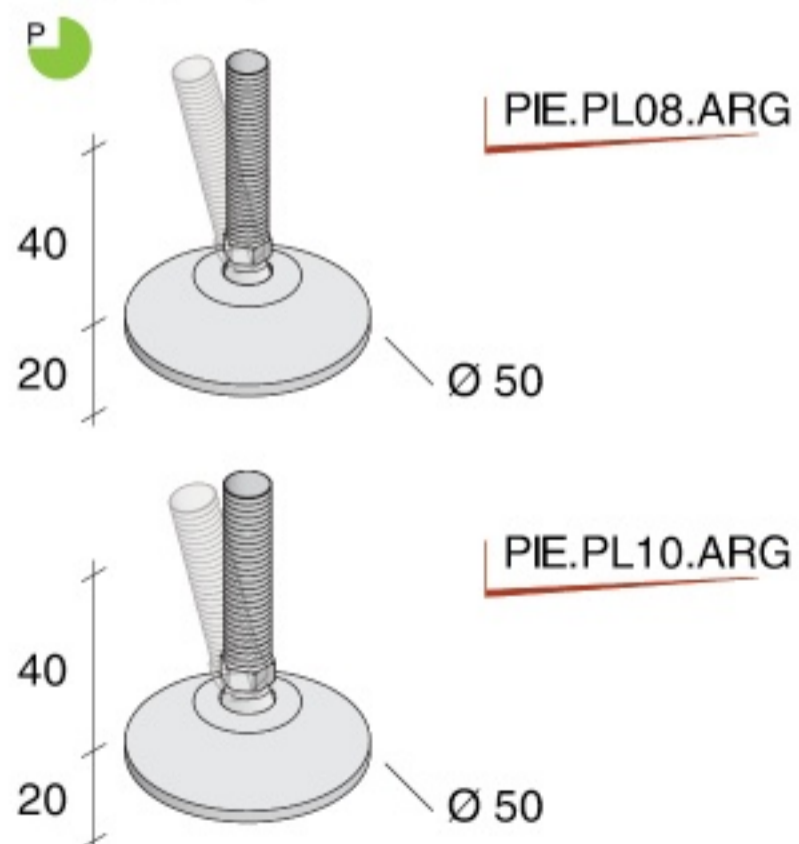


BSP.AS60.ARG mit PIE.AL08.NAT

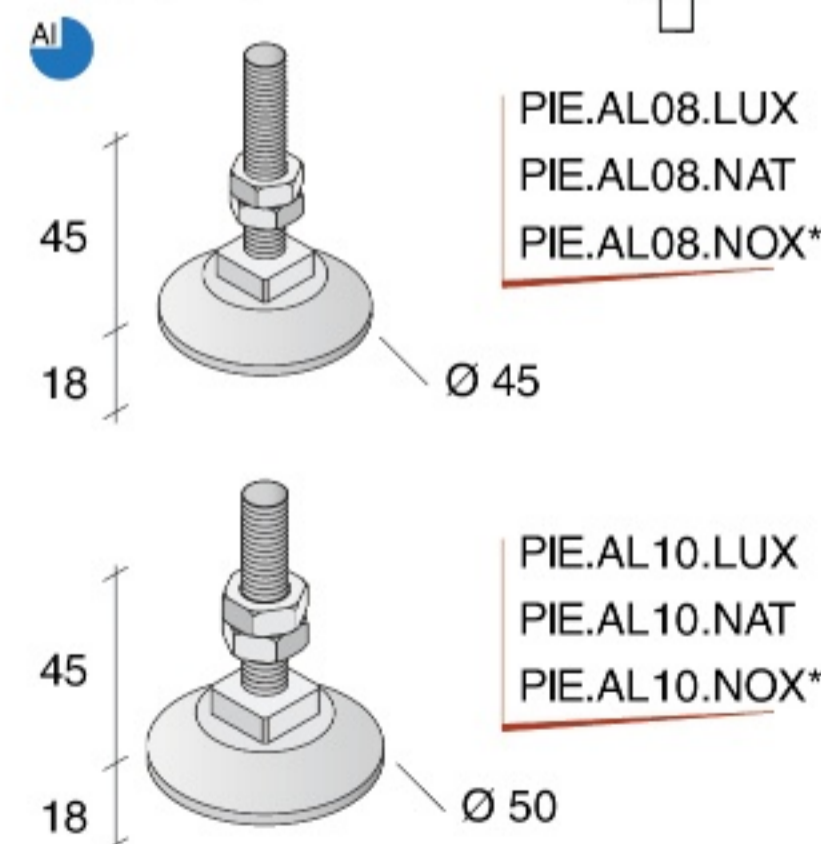
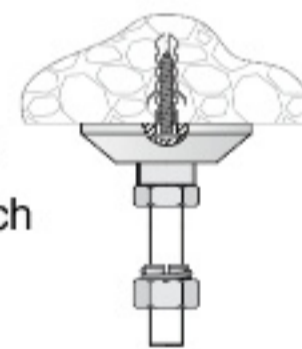
FÜSSE

Fußsteller aus Kunststoff
M8 und M10

NICHT geeignet für Decke/Boden Anwendung



Fußsteller aus Aluminium
mit Wand Befestigungsloch
M8 und M10

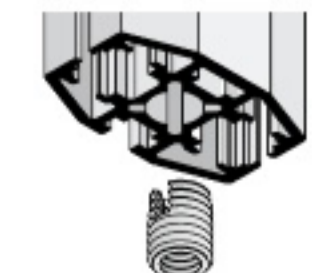


GEWINDEHÜLSE

Muttersicherung zur Befestigung der Decken-Boden Auflage (ohne IFM)



Gewindehülse



Werkzeug zur Montage der Gewindehülse

