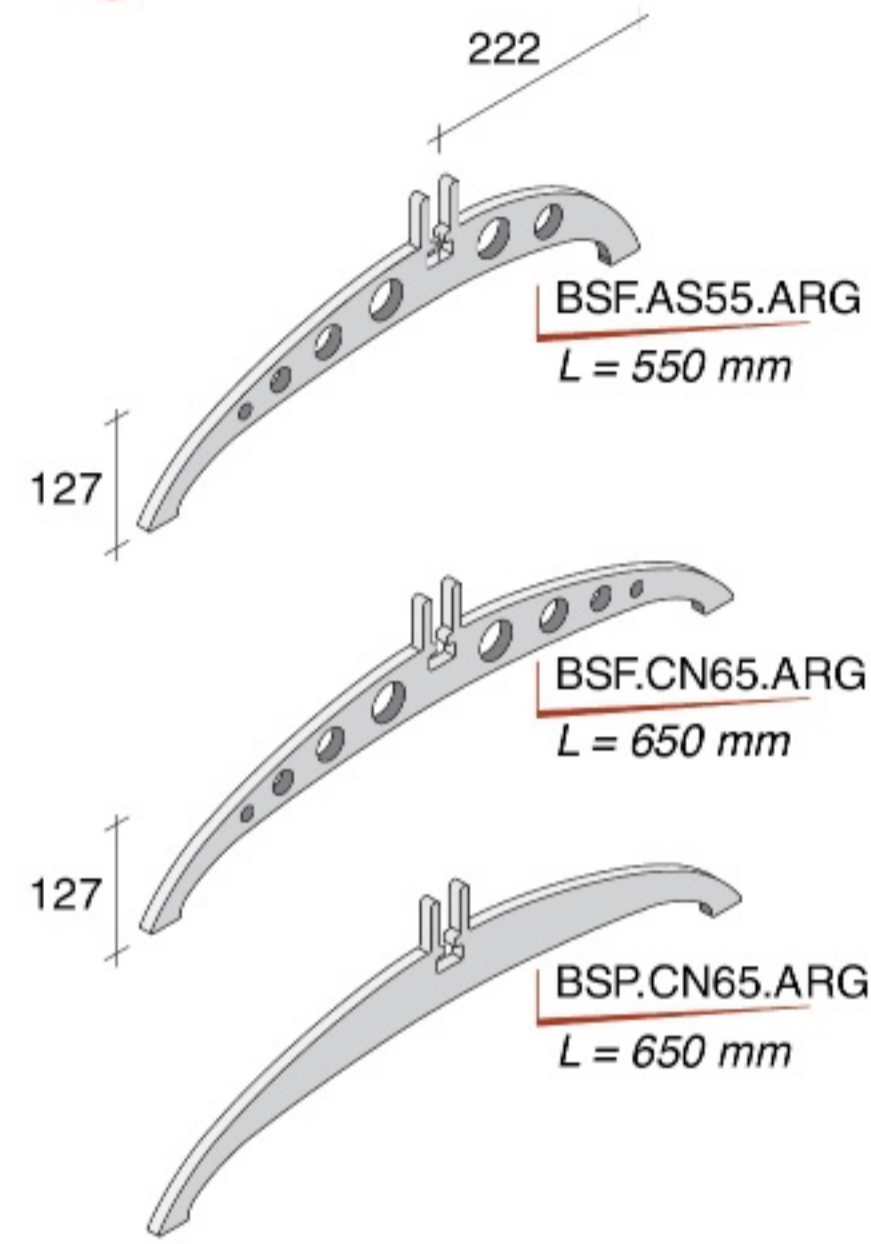
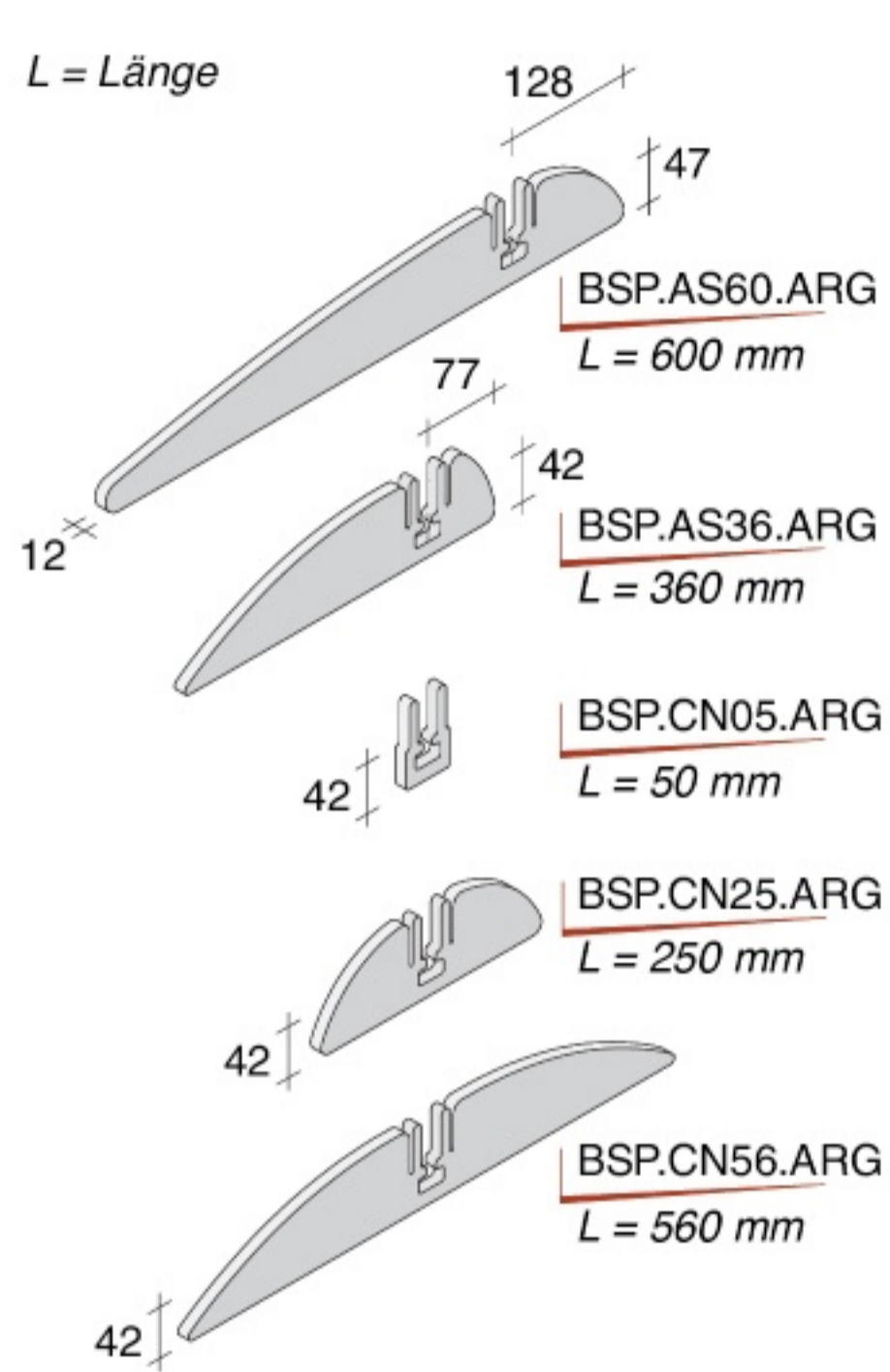


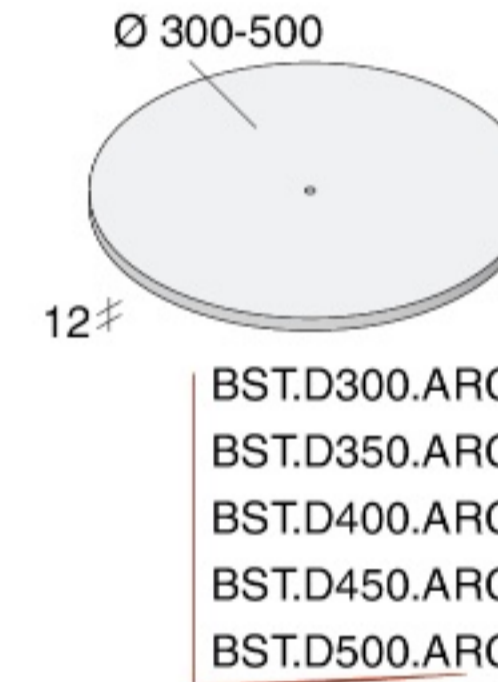
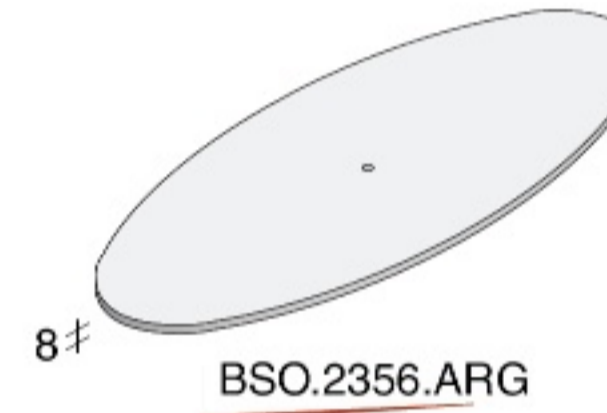
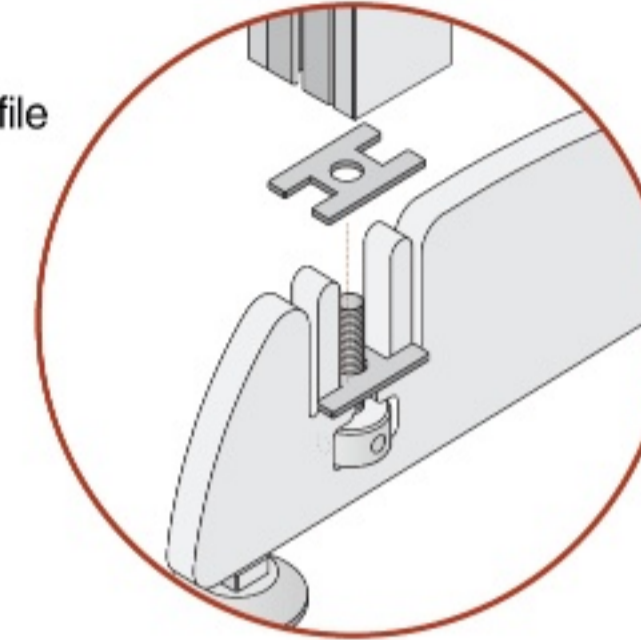
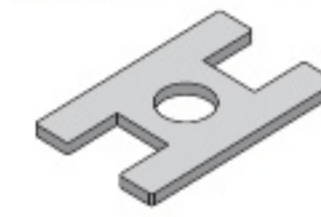
## AUFLAGEN MIT GEWINDEEINSATZ M8



L = Länge



Stützplatte für Abdeckprofile  
SLK und SCK  
**BAS.HCOP.ZIN**



PIE.AL10.LUX

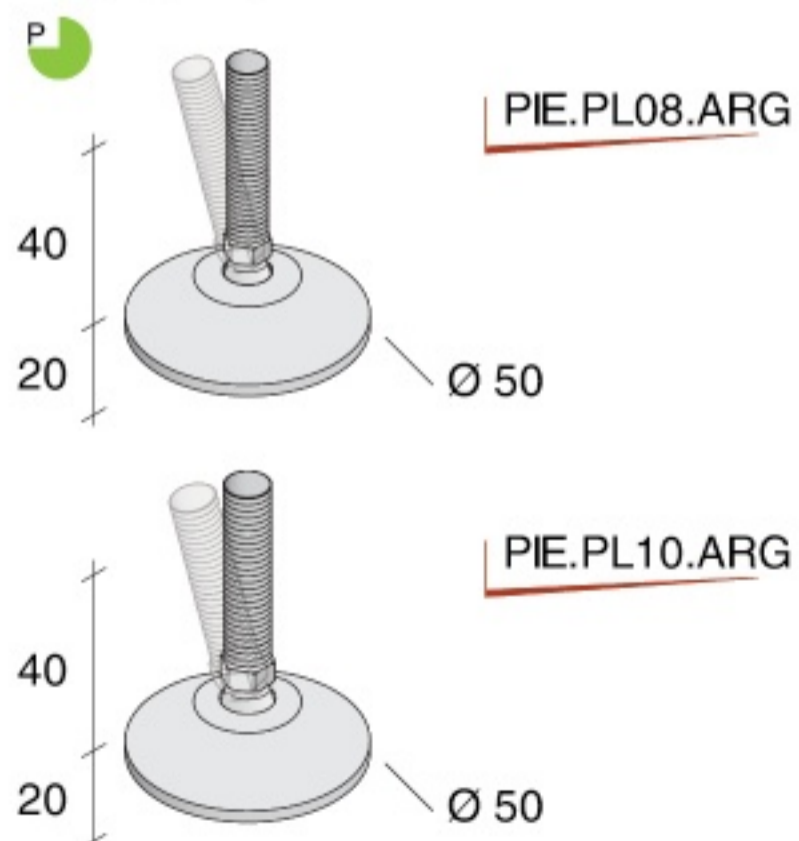


BSP.CN65.ARG mit PIE.AL08.NAT

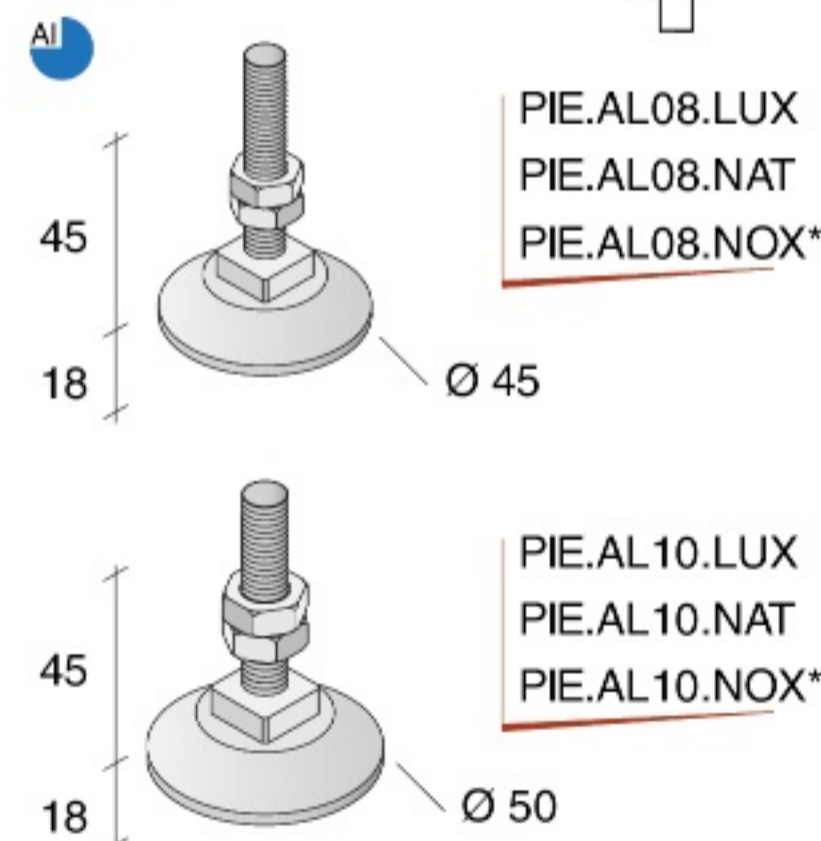
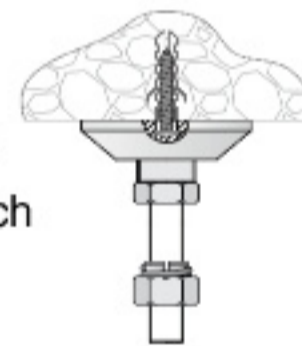
## FÜSSE

Fußsteller  
aus Kunststoff  
**M8** und **M10**

NICHT geeignet  
für Decke/Boden  
Anwendung



Fußsteller aus Aluminium  
mit Wand Befestigungsloch  
**M8** und **M10**



## GEWINDEHÜLSE

Muttersicherung zur  
Befestigung der Decken-  
Boden Auflage (ohne IFM)



Gewindehülse



Werkzeug zur  
Montage der  
Gewindehülse



BSP.AS60.ARG mit PIE.AL08.NAT