



PROFILI AUTOPORTANTI RMC, RMS, RDC

RMC
(4 vie)

RMC.3000.LUX
RMC.3000.NAT
RMC.3000.NOX*
RMC.3500.NAT

Compatibile con TCN e HLE

RMS
(3 vie - utilizzo frontale e laterale)

RMS.3000.LUX
RMS.3000.NAT
RMS.3000.NOX*
RMS.3500.NAT

Compatibile con TCN e HLE

RDC
(4 vie - utilizzo con cremagliera doppia)

RDC.3000.NAT
RDC.3500.NAT

Compatibile con RD2 e HLE

CREMAGLIERE AD INSERIMENTO

TCN

TCN.2531.NAT
TCN.3012.NAT
TCN.3012.ANE*

RMS
RMC

RD2

RD2.2531.NAT
RD2.3012.NAT

RDC

PIASTRA DI FISSAGGIO A MURO per RMC, RMS, RDC

FIP.RMCT.CHL
FIP.RMCT.NKL*
FIP.RMCT.NKS

BASE FORATA per RMC, RMS, RDC

BAS.RMCT.CHL
BAS.RMCT.NKL*
BAS.RMCT.NKS

TAPPO DI FINITURA per RMC, RMS, RDC

CAP.RMCT.CHL
CAP.RMCT.NKL*
CAP.RMCT.NKS

GUARNIZIONE per TCN e RD2

GRN.10MT.ARG
GRN.10MT.NER

INSERTI INTERNI per GIUNZIONI A 45°

GNT.LMK1.ZIN

GNT.RMS2.ZIN

GNT.LMK2.ZIN

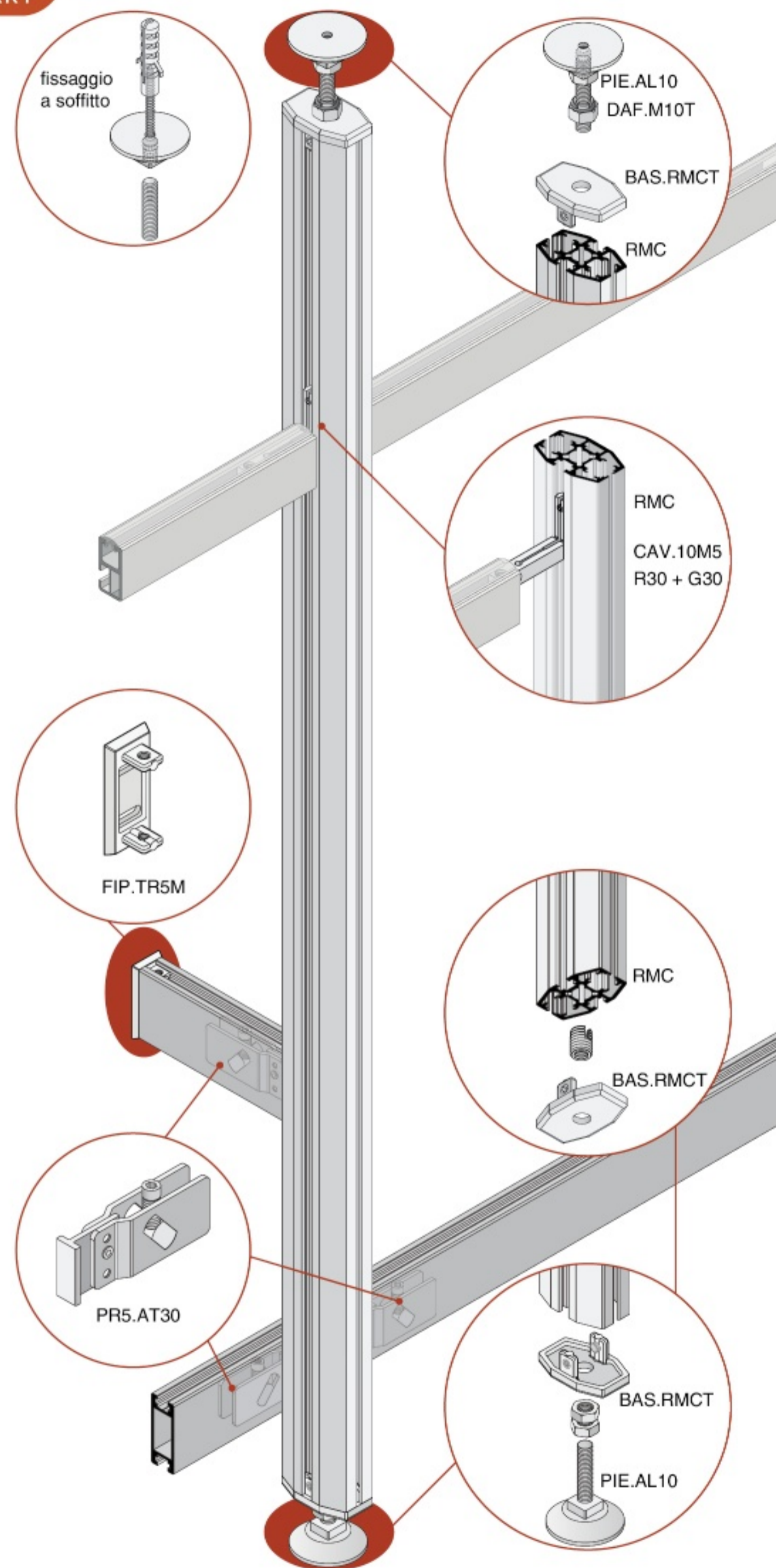
GIUNTO INTERNO

GNT.SING.ZIN

COMPOSIZIONI ad espansione PAVIMENTO-SOFFITTO
con accessori CENTRALI su CAMMA



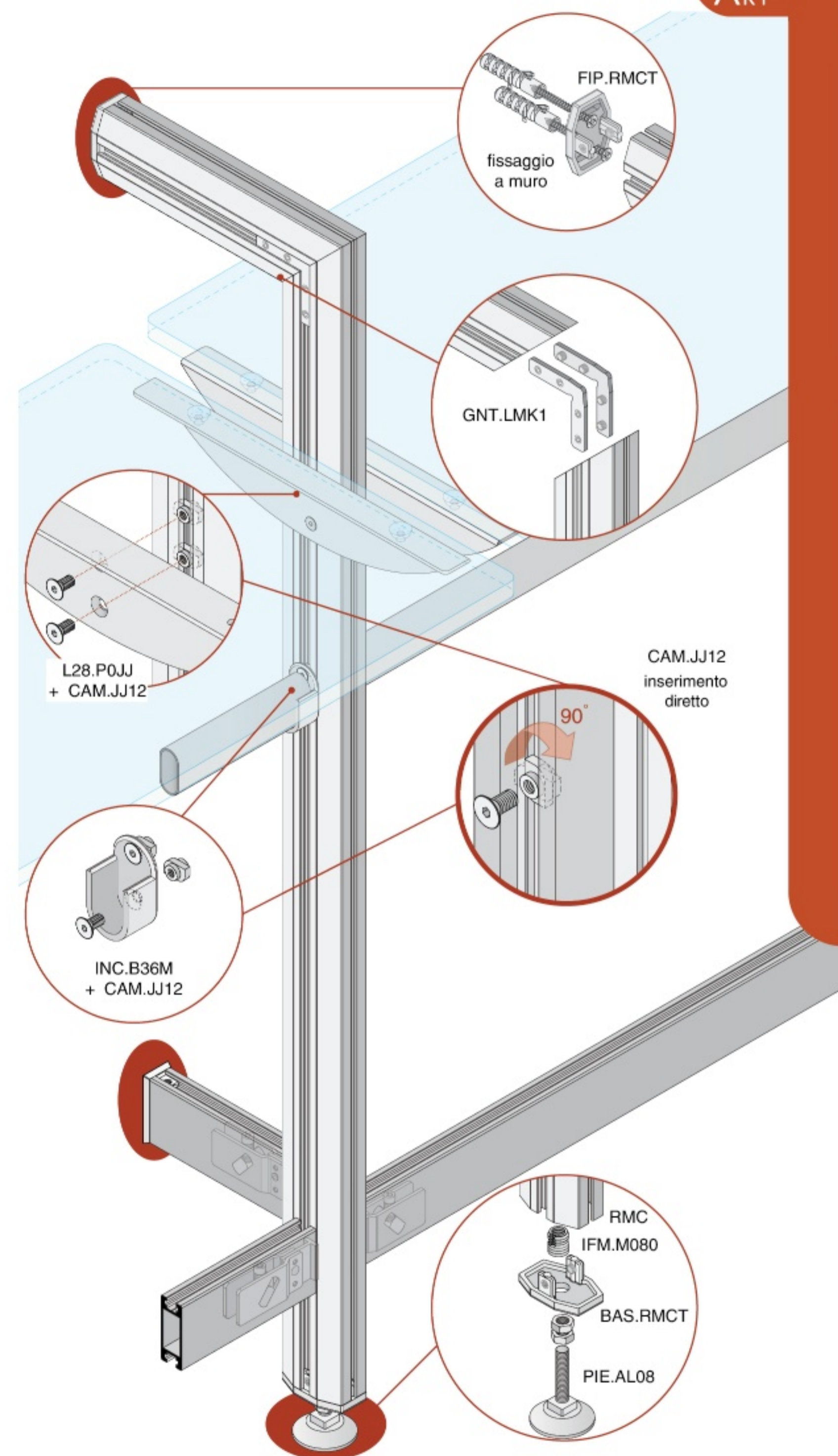
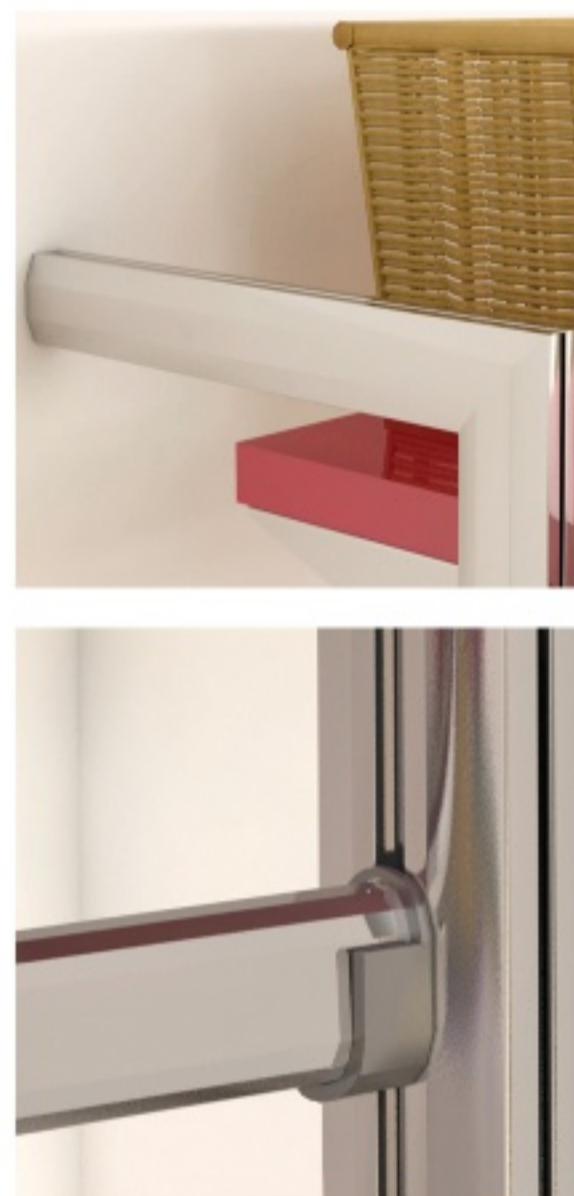
'ALPHA EXPANDED' - realizzate con RMC ed RMS





COMPOSIZIONI PAVIMENTO-PARETE con accessori CENTRALI su CAMMA

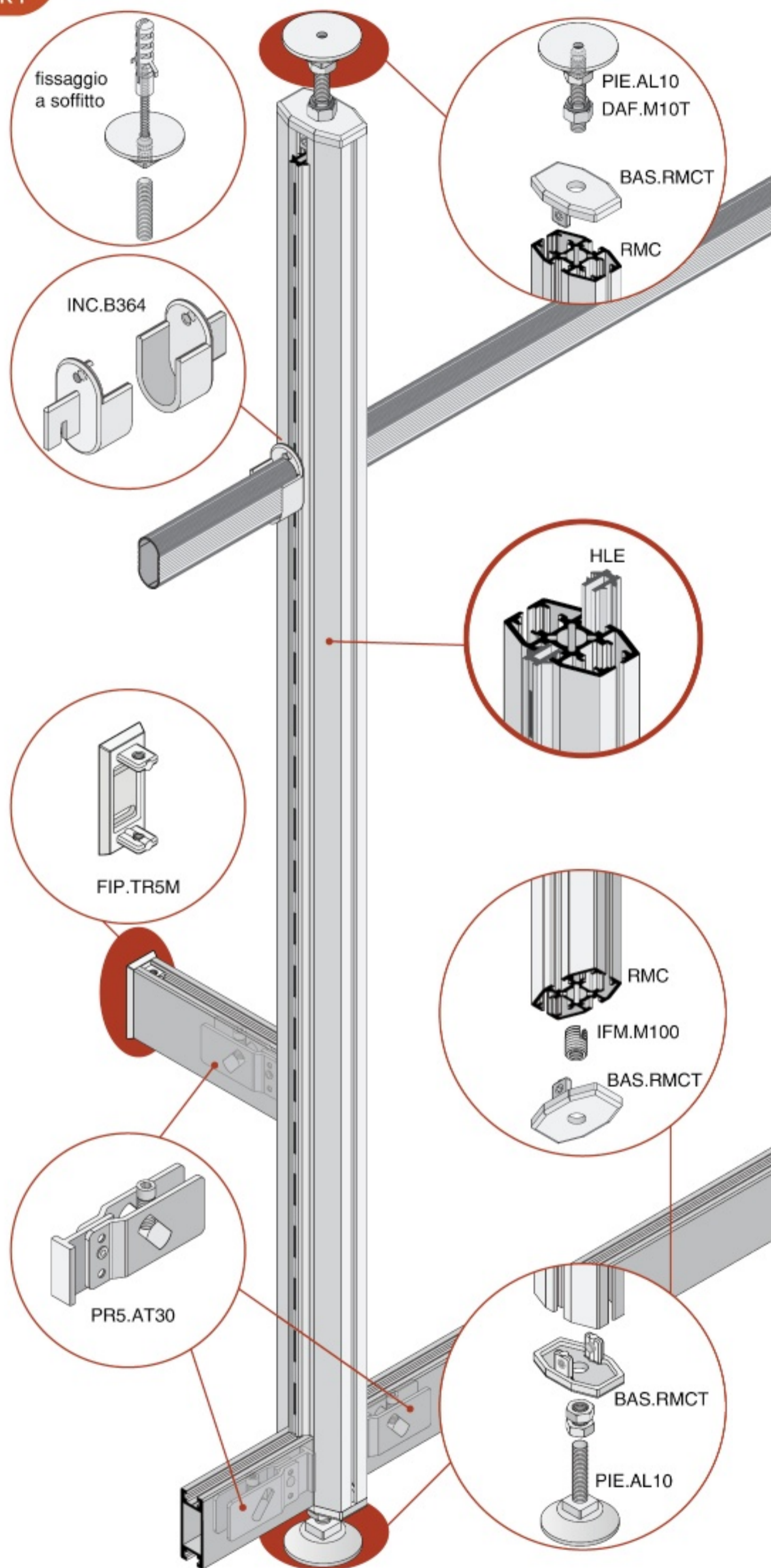
'ALPHA WALL45' - realizzate con RMC ed RMS





COMPOSIZIONI ad espansione PAVIMENTO-SOFFITTO con accessori CENTRALI su CREMAGLIERA

'ALPHA HLE EXPANDED' - realizzate con RMC ed RMS





COMPOSIZIONI PAVIMENTO-PARETE con accessori CENTRALI su CREMAGLIERA

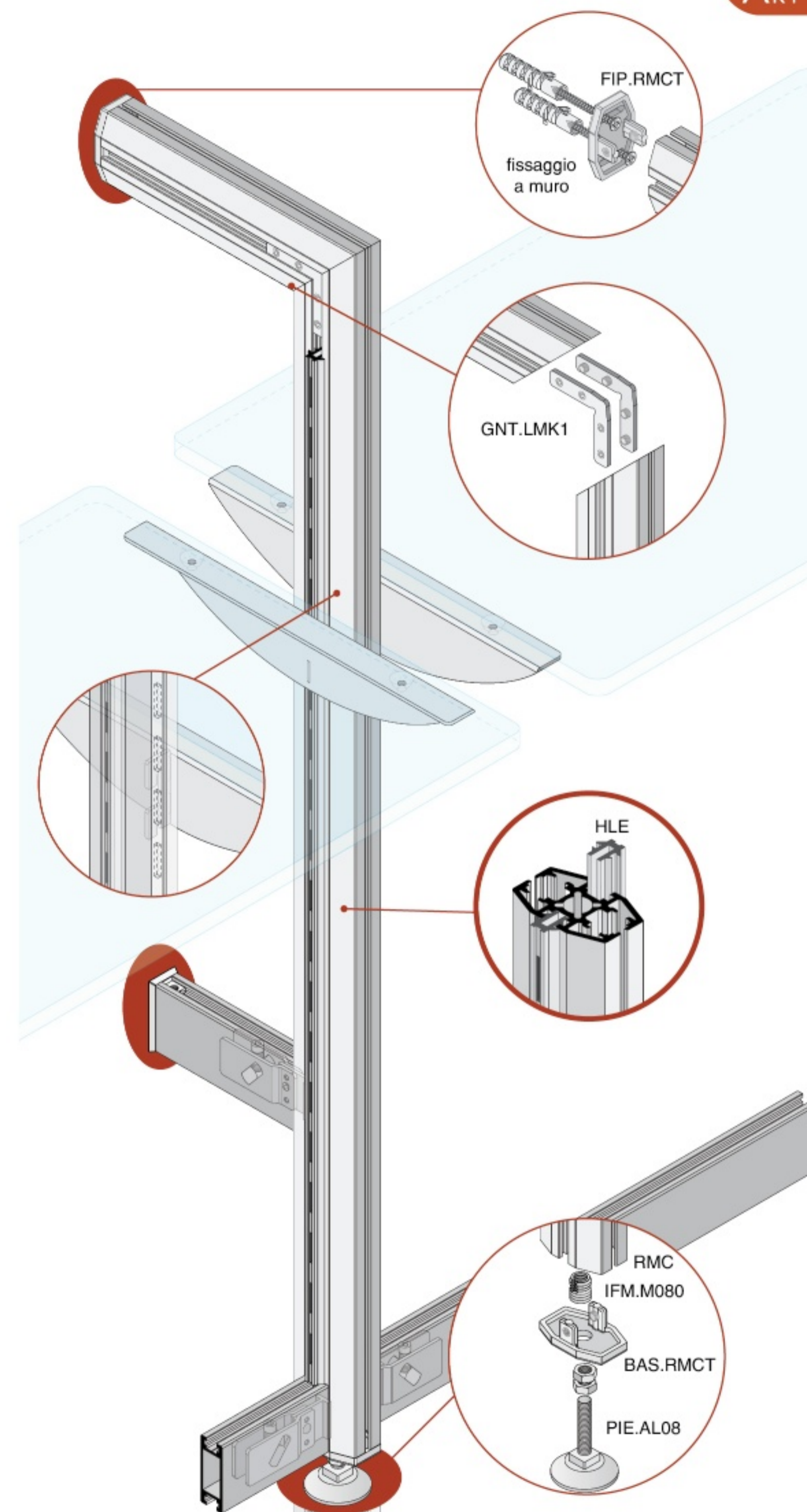
'ALPHA HLE WALL45' - realizzate con RMC ed RMS



HLE - TR5 - PR5.AT30



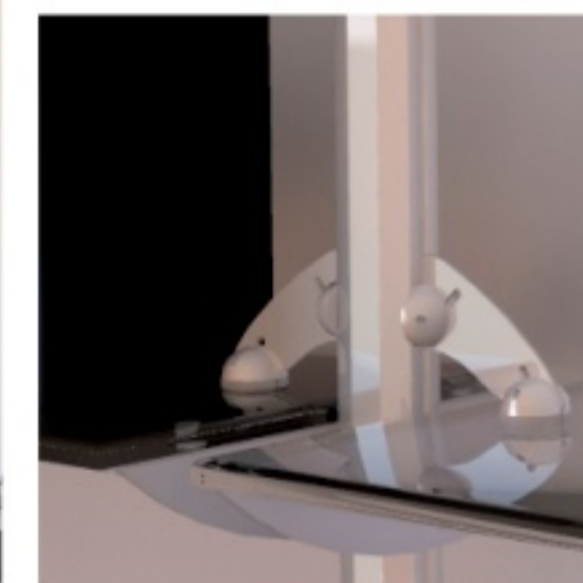
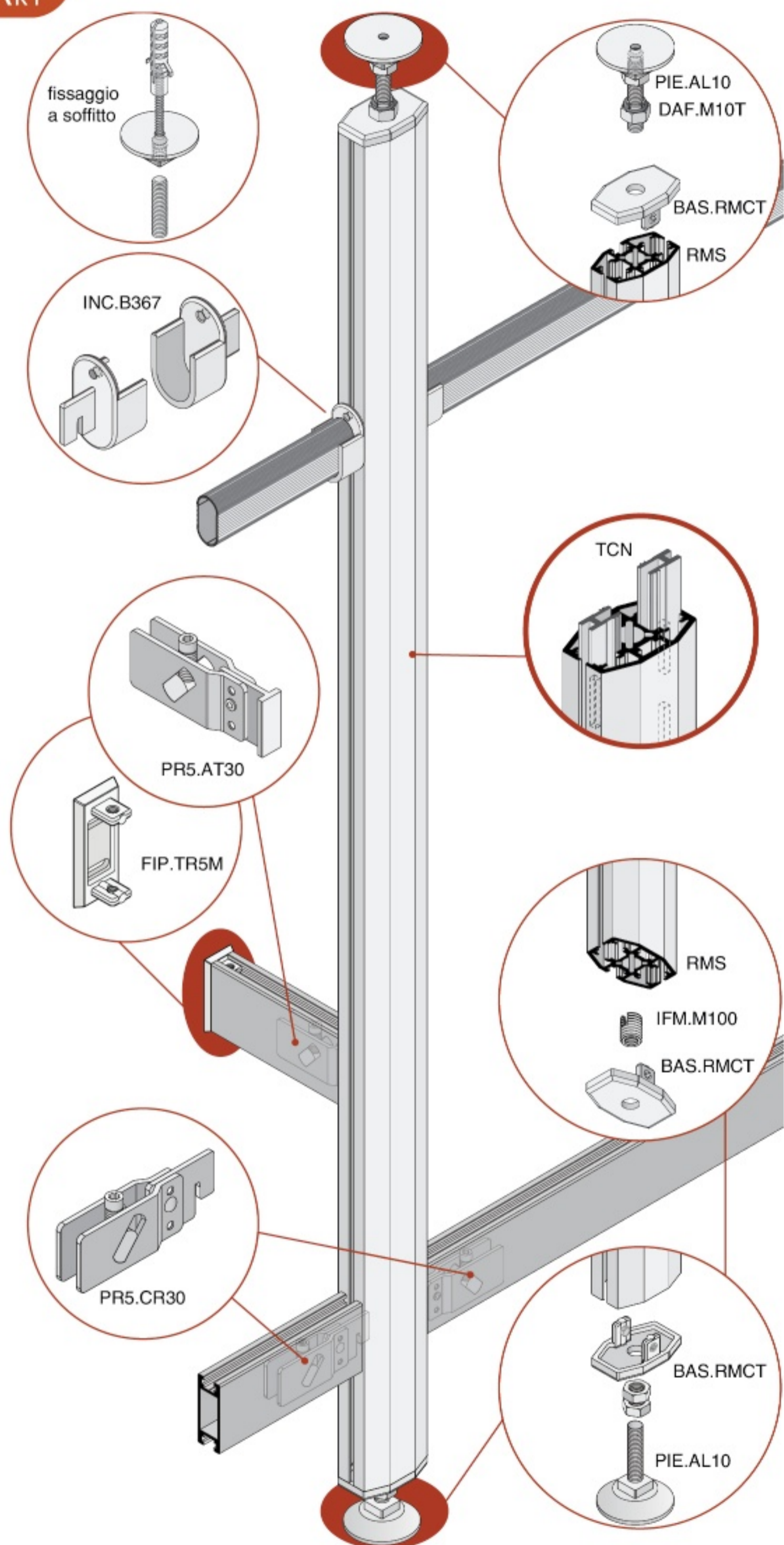
BSP.AS36 - PIE.AL08





COMPOSIZIONI ad espansione PAVIMENTO-SOFFITTO con accessori CENTRALI su CREMAGLIERA

'BRAVO EXPANDED' - realizzate con RMS



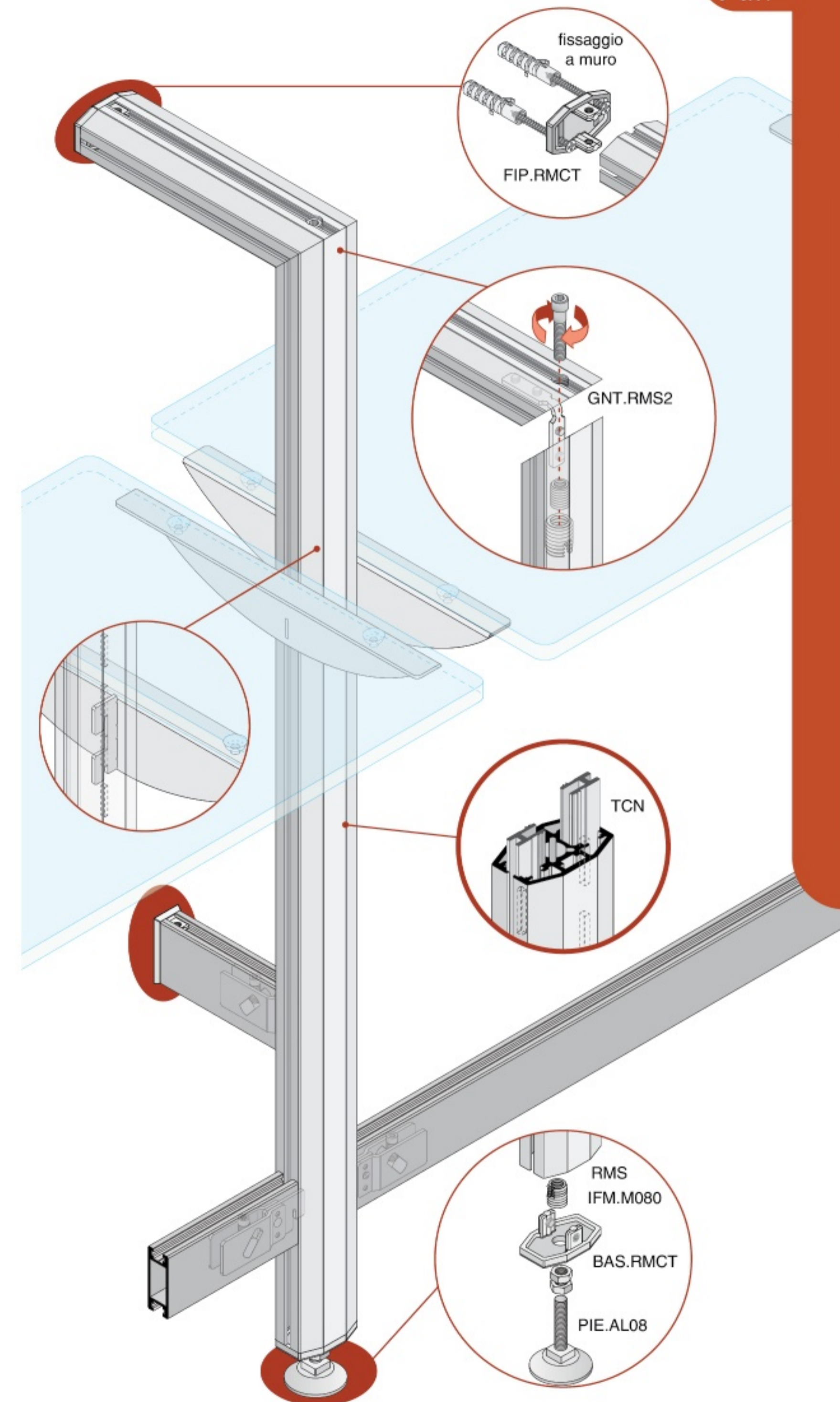


COMPOSIZIONI PAVIMENTO-PARETE con accessori CENTRALI su CREMAGLIERA

'BRAVO WALL45' - realizzate con RMS



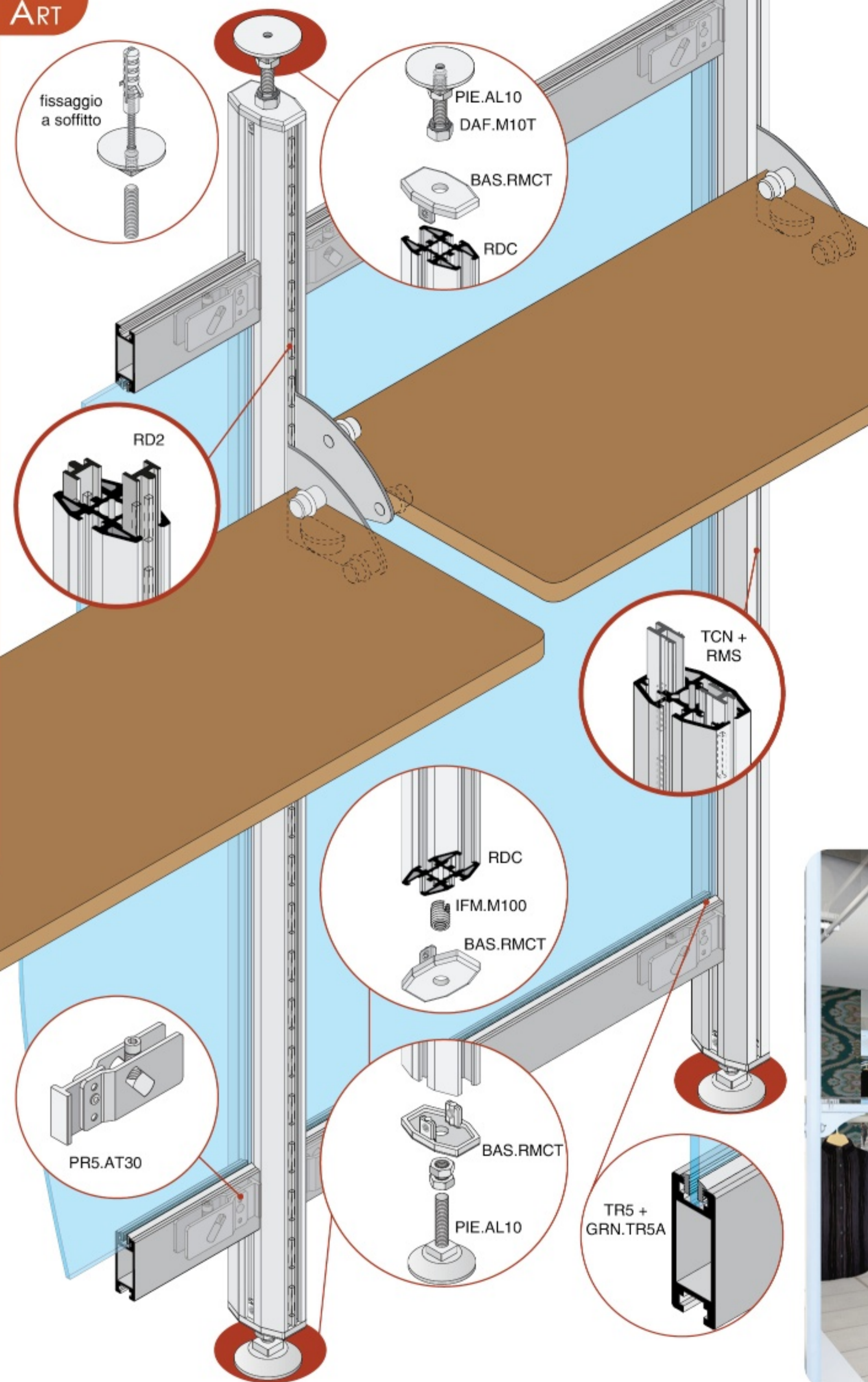
'BRAVO WALL' - realizzate con RMS



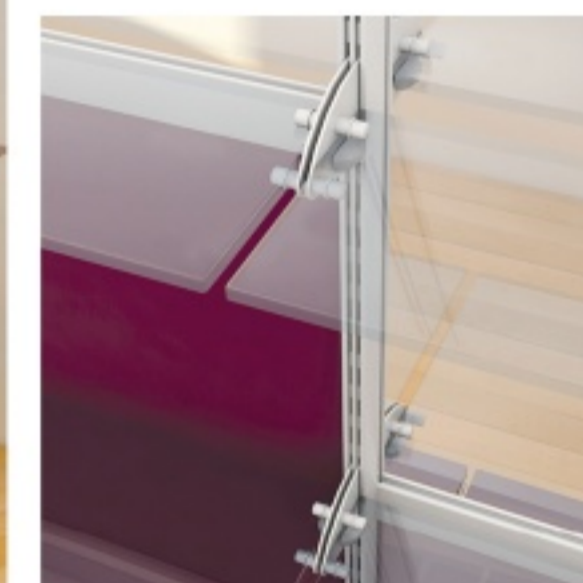


COMPOSIZIONI ad espansione PAVIMENTO-SOFFITTO, INTERPARETI con accessori su CREMAGLIERA

'ALPHA PARTITION' - realizzate con RMC, RMS, e/o RDC



WMP.B360 - INU.LT36 - CAV.S1



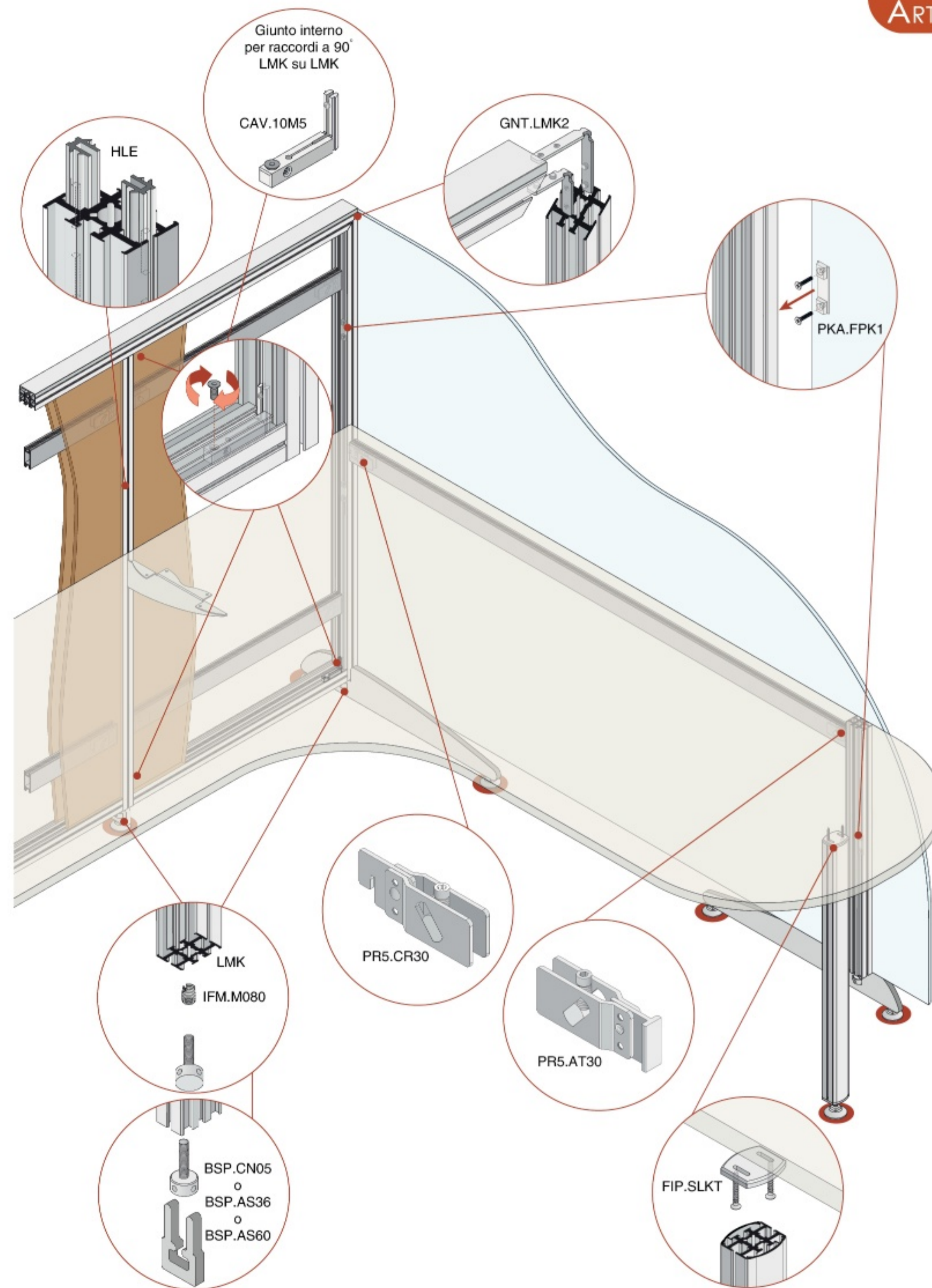
DWA.DX08/SX08





GONDOLE ATTREZZABILI con PANNELLI DIVISORI INTERNI

'ISOLA' - realizzata con LMK





ALTRE
COMPOSIZIONI

'TAVOLO' - realizzato con RMS

