

Serie 22D

Supporti con doppi innesti in acciaio su tubolare in alluminio sagomato.
Per ripiani in legno fino a 22 mm di spessore.

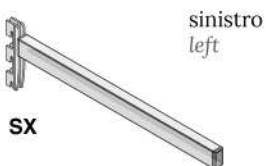
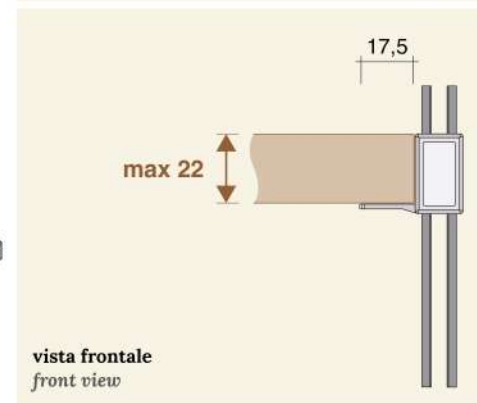
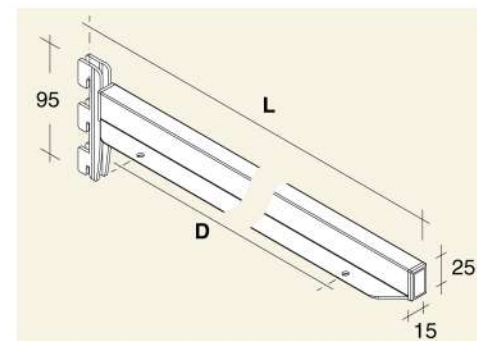
22D Series

Double insert steel supports on aluminium shaped tube.
For wood shelves up to 22 mm thick.

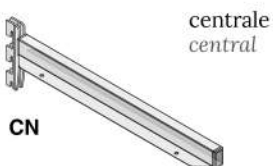


Ripiani avvitati dal basso, fori di fissaggio svasati Ø 5 mm.

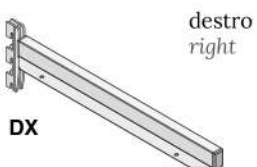
Shelf fixing from underneath, countersunk fixing holes Ø 5 mm



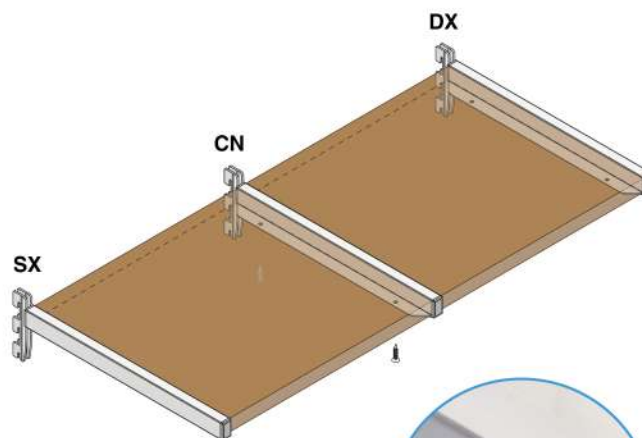
Codici Codes	Al	L	D	kg
22D.S190.____		205	87	75
22D.S260.____		275	157	70
22D.S330.____		345	227	65
22D.S400.____		415	297	60
22D.S450.____		465	347	55
22D.S500.____		515	397	50



22D.C190.____		205	87	85
22D.C260.____		275	157	80
22D.C330.____		345	227	75
22D.C400.____		415	297	70
22D.C450.____		465	347	65
22D.C500.____		515	397	60



22D.D190.____		205	87	75
22D.D260.____		275	157	70
22D.D330.____		345	227	65
22D.D400.____		415	297	60
22D.D450.____		465	347	55
22D.D500.____		515	397	50



Ø 5 fori svasati
countersunk holes

Viti confezione 30X
Screws 30X pack

- S22.V030.ZIN
- S22.V030.NKL
- S22.V030.NER

Finiture Finisings	Alluminio Aluminium	Al
Argento satinato Satinized Silver		NAT
Nero Black		ANE*
Superficie simil-acciaio inox Stainless steel optical		SSO*

codice code
XXX.XXXX.XXX* Asterisco = la finitura potrebbe non essere in pronta consegna.
Asterisk = finishing not always ready in stock.

kg Capacità di carico per coppia di supporti su campata 60 cm.
Loading capacity of 2 supports at 60 cm distance.

Quote espresse in millimetri.
Dimensions are in millimeters.

Accessori correlati
Related accessories

FIT ART

Serie 22L

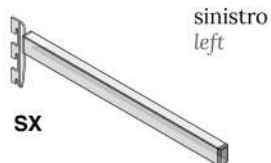
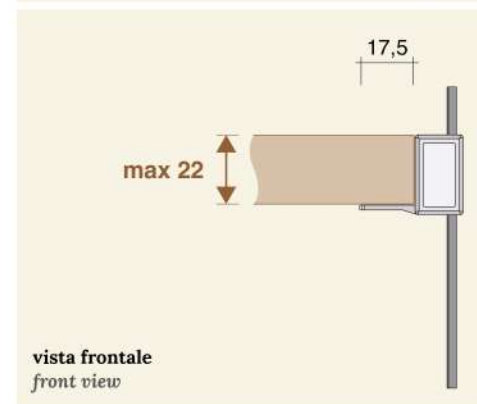
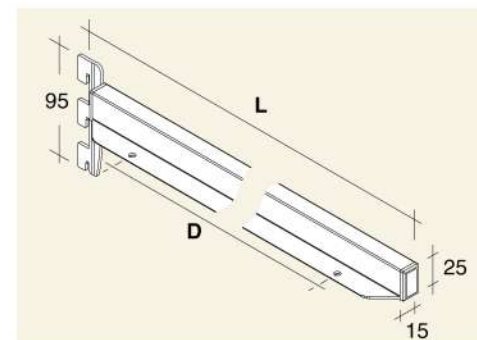
Supporti ad innesto singolo in acciaio su tubolare in alluminio sagomato.
Per ripiani in legno fino a 22 mm di spessore.

22L Series

Steel single insert supports on aluminium shaped tube.
For wood shelves up to 22 mm thick.

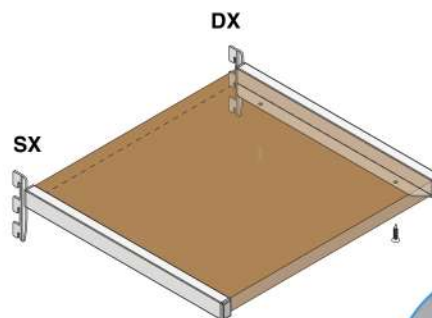
Ripiani avvitati dal basso, fori di saggio svasati Ø 5 mm.
Per applicazioni in affiancamento ad elementi sospesi.

Shelf fixing from underneath, countersunk fixing holes Ø 5 mm.
For applications side-by-side with suspended elements.



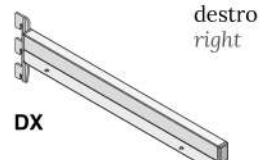
SX

Codici Codes	Al	L	D	kg
22L.S190.____		205	87	45
22L.S260.____		275	157	40
22L.S330.____		345	227	35
22L.S400.____		415	257	25
22L.S450.____		465	347	20
22L.S500.____		515	397	15



DX

22L.D190.____		205	87	45
22L.D260.____		275	157	40
22L.D330.____		345	227	35
22L.D400.____		415	257	25
22L.D450.____		465	347	20
22L.D500.____		515	397	15



DX

Ø 5 fori svasati
countersunk holes



Viti confezione 30X
Screws 30X pack

S22.V030.ZIN

S22.V030.NKL

S22.V030.NER

Finiture Finishings	Alluminio Aluminium	Al
Argento satinato Satinized Silver		NAT
Nero Black		ANE*
Superficie simil-acciaio inox Stainless steel optical		SSO*

codice code
XXX.XXXX.XXX*

Asterisco = la finitura potrebbe non essere in pronta consegna.
Asterisk = finishing not always ready in stock.



Capacità di carico per coppia di supporti su campata 60 cm.
Loading capacity of 2 supports at 60 cm distance.

Quote espresse in millimetri.
Dimensions are in millimeters.



Accessori correlati
Related accessories

Serie 22D appendieria

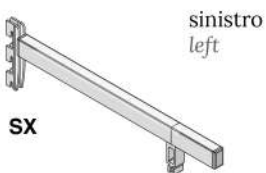
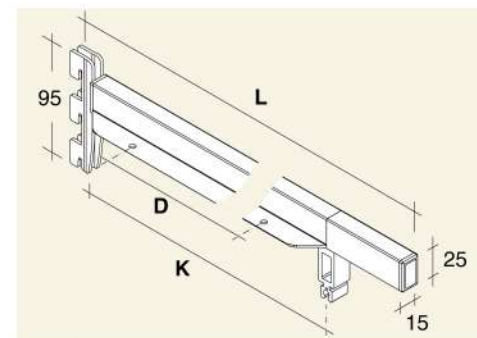
22D Series hangrail

Supporti con doppi innesti in acciaio su tubolare in alluminio sagomato.
Per ripiani in legno fino a 22 mm di spessore.

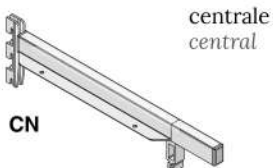
Double insert steel supports on aluminium shaped tube.
For wood shelves up to 22 mm thick.

Dotati di supporto per tubo rettangolare 30 x 15 mm.
Ripiani avvitati dal basso, fori di fissaggio svasati Ø 5 mm.

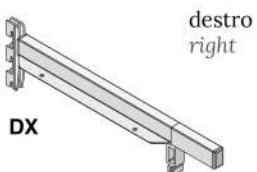
Equipped with support for rectangular rod 30 x 15 mm.
Shelf fixing from underneath, countersunk fixing holes Ø 5 mm.



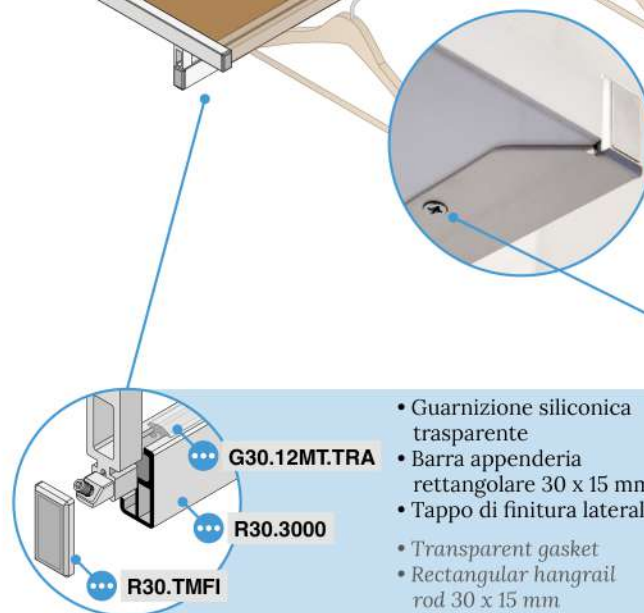
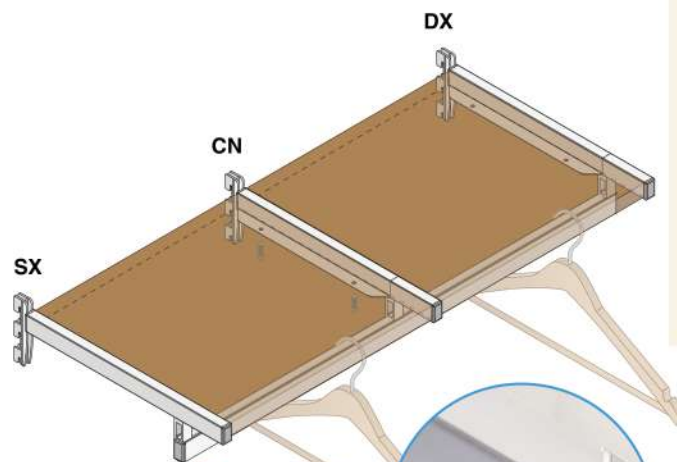
Codici Codes	Al	L	D	K	kg
22D.S33A.____		345	157	260	75
22D.S40A.____		415	227	330	70
22D.S45A.____		465	347	260	55
22D.S50A.____		515	397	260	50



22D.C33A.____		345	157	260	85
22D.C40A.____		415	227	330	80
22D.C45A.____		465	347	260	65
22D.C50A.____		515	397	260	60



22D.D33A.____		345	157	260	75
22D.D40A.____		415	227	330	70
22D.D45A.____		465	347	260	55
22D.D50A.____		515	397	260	50



- Guarnizione siliconica trasparente
- Barra appendieria rettangolare 30 x 15 mm
- Tappo di finitura laterale
- Transparent gasket
- Rectangular hangrail rod 30 x 15 mm
- Finishing end cap

Viti Ø 5 fori svasati
Screws countersunk holes

- S22.V030.ZIN
- S22.V030.NKL
- S22.V030.NER

Finiture Finishings	Alluminio Aluminium	Al
Argento satinato Satinized Silver		NAT
Nero Black		ANE*
Superficie simil-acciaio inox Stainless steel optical		SSO*

codice code
xxx.xxxx.xxx* Asterisco = la finitura potrebbe non essere in pronta consegna.
Asterisk = finishing not always ready in stock.

kg Capacità di carico per coppia di supporti su campata 60 cm.
Loading capacity of 2 supports at 60 cm distance.

Quote espresse in millimetri.
Dimensions are in millimeters.

Accessori correlati
Related accessories

Serie 22L appenderia

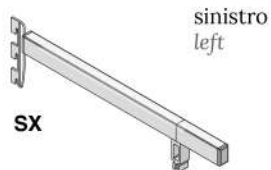
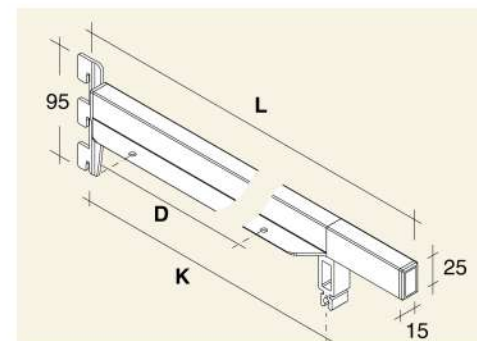
Supporti ad innesto singolo in acciaio su tubolare in alluminio sagomato.
Per ripiani in legno fino a 22 mm di spessore.

22L Series hangrail

Steel single insert supports on aluminium shaped tube.
For wood shelves up to 22 mm thick.

Dotati di supporto per tubo rettangolare 30 x 15 mm.
Ripiani avvitati dal basso. In affiancamento ad elementi sospesi.

Equipped with support for rectangular rod 30 x 15 mm.
Shelf fixing from underneath. Side-by-side with suspended elements.



sinistro
left

SX

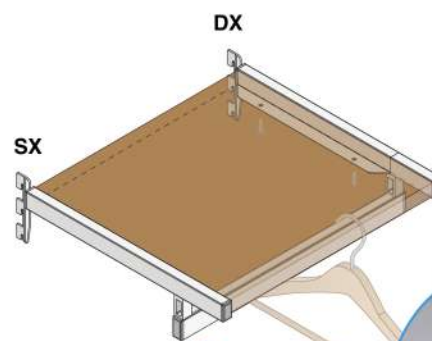
Codici Codes	Al	L	D	K	kg
22L.S33A.____		345	157	260	35
22L.S40A.____		415	227	330	25
22L.S45A.____		465	347	260	20
22L.S50A.____		515	397	260	15



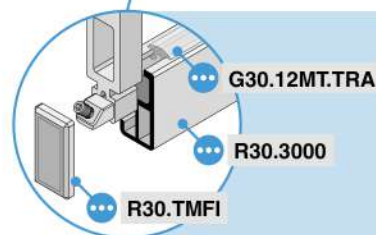
destra
right

DX

Codici Codes	Al	L	D	K	kg
22L.D33A.____		345	157	260	35
22L.D40A.____		415	227	330	25
22L.D45A.____		465	347	260	20
22L.D50A.____		515	397	260	15



Ø 5 fori svasati
countersunk holes



- Guarnizione siliconica trasparente
- Barra appenderia rettangolare 30 x 15 mm
- Tappo di finitura laterale
- Transparent gasket
- Rectangular hangrail rod 30 x 15 mm
- Finishing end cap

••• Viti confezione 30X
Screws 30X pack

S22.V030.ZIN
S22.V030.NKL
S22.V030.NER

Finiture Finishings	Alluminio Aluminium	Al
Argento satinato Satinized Silver		NAT
Nero Black		ANE*
Superficie simil-acciaio inox Stainless steel optical		SSO*

Serie 22D inclinata 15°

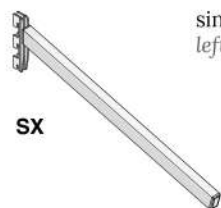
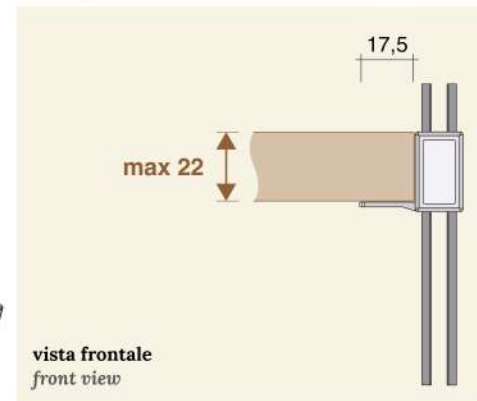
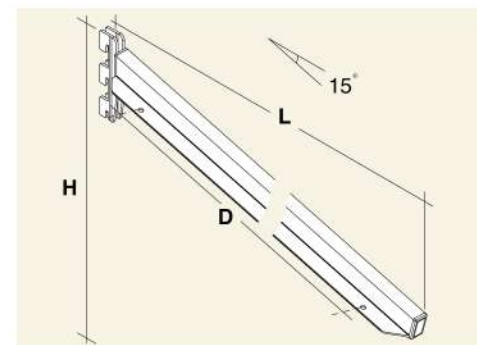
Supporti inclinati di 15° con doppi innesti in acciaio su tubolare in alluminio sagomato. Per ripiani in legno fino a 22 mm di spessore.

22D Series 15° inclined

15° inclined double insert steel supports on aluminium shaped tube. For wood shelves up to 22 mm thick.

Ripiani avvitati dal basso, fori di fissaggio svasati Ø 5 mm.

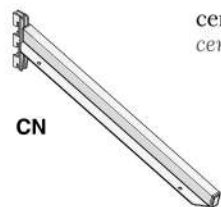
Shelf fixing from underneath, countersunk fixing holes Ø 5 mm.



sinistro
left

SX

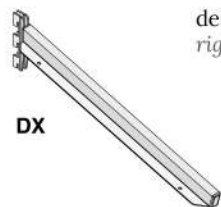
Codici Codes	Al	P _s	L	H	D	kg
22D.I15.S400.____		413	395	142	297	60
22D.I15.S450.____		463	445	155	347	55
22D.I15.S500.____		513	495	169	397	50



centrale
central

CN

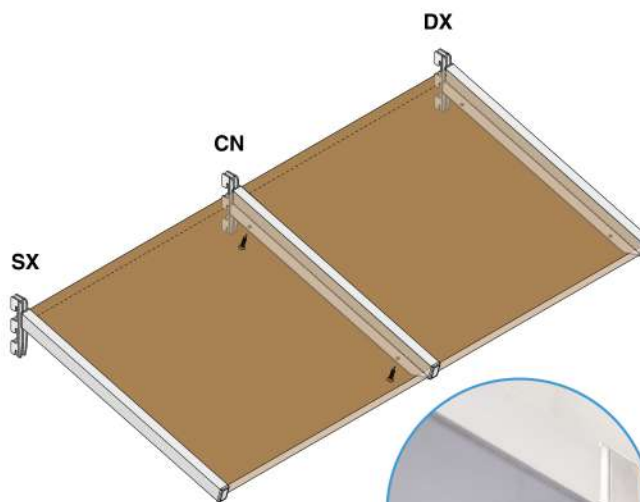
22D.I15.C400.____	413	395	142	297	70
22D.I15.C450.____	463	445	155	347	65
22D.I15.C500.____	513	495	169	397	60



destro
right

DX

22D.I15.D400.____	413	395	142	297	60
22D.I15.D450.____	463	445	155	347	55
22D.I15.D500.____	513	495	169	397	50

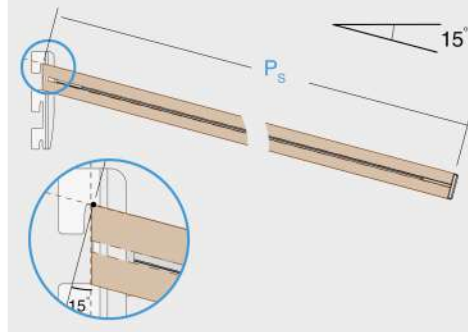


Ø 5 fori svasati
countersunk holes

Viti confezione 30X
Screws 30X pack

- S22.V030.ZIN
- S22.V030.NKL
- S22.V030.NER

Quote necessarie alla
preparazione del ripiano
Necessary dimensions
to cut the shelf correctly



Finiture Finishings	Alluminio Aluminium	Al
Argento satinato Satinized Silver		NAT
Nero Black		ANE*
Superficie simil-acciaio inox Stainless steel optical		SSO*

codice code
XXX.XXXX.XXX*

Asterisco = la finitura potrebbe non essere in pronta consegna.
Asterisk = finishing not always ready in stock.



Capacità di carico per coppia di supporti su campata 60 cm.
Loading capacity of 2 supports at 60 cm distance.

Quote espresse in millimetri.
Dimensions are in millimeters.



Accessori correlati
Related accessories

Serie 22D inclinata 35°

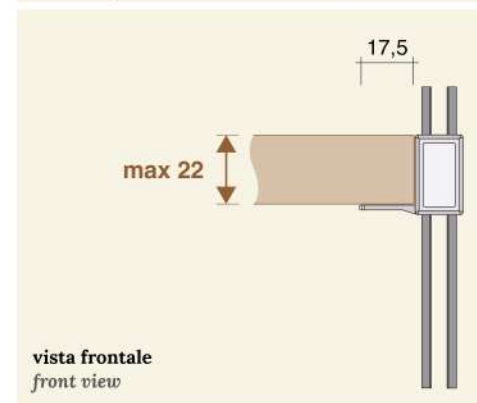
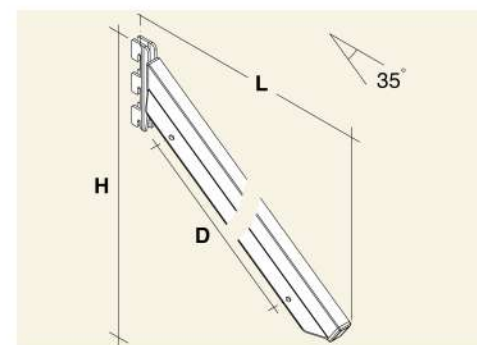
Supporti inclinati di 35° con doppi innesti in acciaio su tubolare in alluminio sagomato.
Per ripiani in legno fino a 22 mm di spessore.

22D Series 35° inclined

35° inclined double insert steel supports on aluminium shaped tube.
For wood shelves up to 22 mm thick.

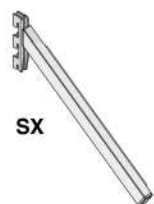
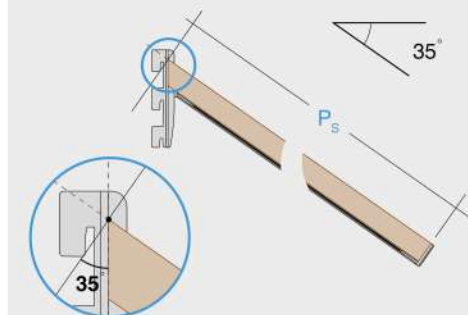
Ripiani avvitati dal basso, fori di fissaggio svasati Ø 5 mm.

Shelf fixing from underneath, countersunk fixing holes Ø 5 mm.



Quote necessarie alla preparazione del ripiano

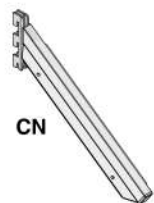
Necessary dimensions
to cut the shelf correctly



sinistro
left

Codici Codes	Al	P _s	L	H	D	kg
22D.I35.S300.____		313	260	210	185	75
22D.I35.S350.____		363	300	235	235	70

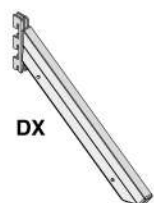
SX



centrale
central

Codici Codes	Al	P _s	L	H	D	kg
22D.I35.C300.____		313	260	210	185	85
22D.I35.C350.____		363	300	235	235	80

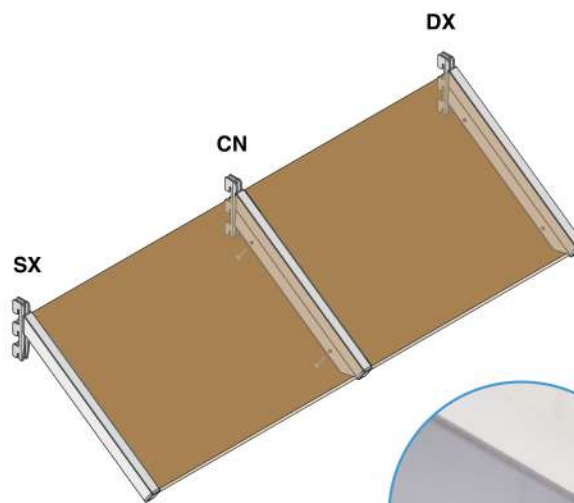
CN



destro
right

Codici Codes	Al	P _s	L	H	D	kg
22D.I35.D300.____		313	260	210	185	75
22D.I35.D350.____		363	300	235	235	70

DX



Ø 5

fori svasati
countersunk holes

Finiture Finishings	Alluminio Aluminium	Al
Argento satinato Satinized Silver		NAT
Nero Black		ANE*
Superficie simil-acciaio inox Stainless steel optical		SSO*

codice code
XXX.XXXX.XXX*

Asterisco = la finitura potrebbe non essere in pronta consegna.
Asterisk = finishing not always ready in stock.



Capacità di carico per coppia di supporti su campata 60 cm.
Loading capacity of 2 supports at 60 cm distance.

Quote espresse in millimetri.
Dimensions are in millimeters.



Accessori correlati
Related accessories

Serie 25D

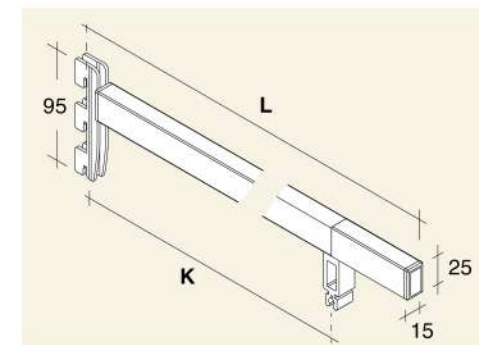
Supporti ad innesto doppio in acciaio su tubolare in alluminio rettangolare. Per lastre in appoggio.

25D Series

Steel double insert supports on aluminium rectangular tube. For slabs to be rested on.

Utilizzo di gommini adesivi antiscivolo per l'appoggio delle lastre.

To be used with non-slip adhesive pads for the slabs to rest on.



25D
25D

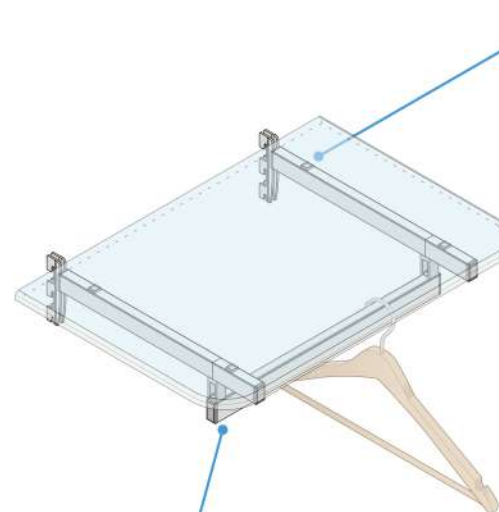


Codici Codes	Al	L	kg
25D.0190.____		205	65
25D.0260.____		275	50
25D.0330.____		345	35

25D appenderia
25D hangrail

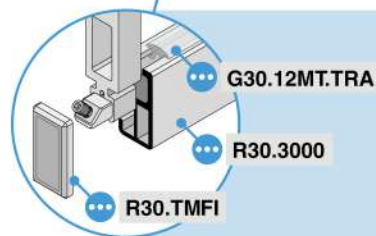
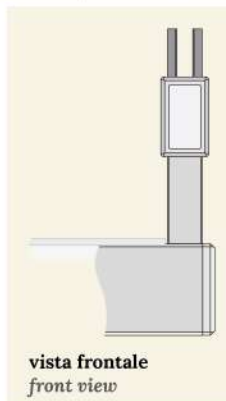


Codici Codes	Al	L	K	kg
25D.033A.____		345	260	35
25D.038A.____		395	330	30



••• Gommini adesivi
Adhesive pads

GMT.10X2.TRA



- Guarnizione siliconica trasparente
- Barra appenderia rettangolare 30 x 15 mm
- Tappo di finitura laterale
- Transparent gasket
- Rectangular hangrail rod 30 x 15 mm
- Finishing end cap

Finiture Finishings	Alluminio Aluminium	Al
Argento satinato Satinized Silver		NAT
Brillante Brilliant		LUX*
Superficie simil-acciaio inox Stainless steel optical		SSO*

codice code
XXX.XXXX.XXX* Asterisco = la finitura potrebbe non essere in pronta consegna.
Asterisk = finishing not always ready in stock.

kg Capacità di carico per coppia di supporti su campata 60 cm.
Loading capacity of 2 supports at 60 cm distance.

Quote espresse in millimetri.
Dimensions are in millimeters.

••• Accessori correlati
Related accessories

FIT
ART