

## Serie 22D inclinata 35°

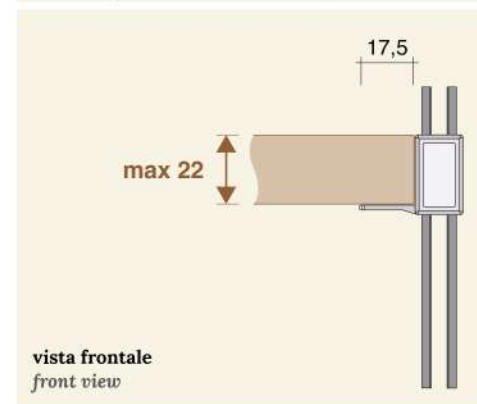
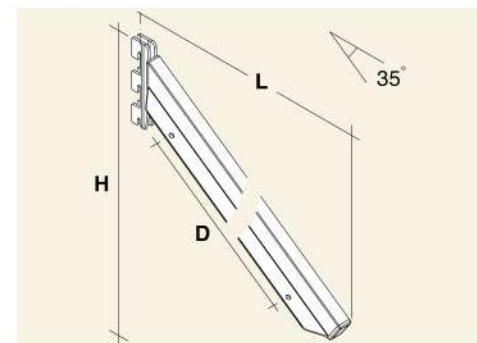
Supporti inclinati di 35° con doppi innesti in acciaio su tubolare in alluminio sagomato. Per ripiani in legno fino a 22 mm di spessore.

## 22D Series 35° inclined

35° inclined double insert steel supports on aluminium shaped tube. For wood shelves up to 22 mm thick.

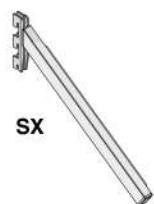
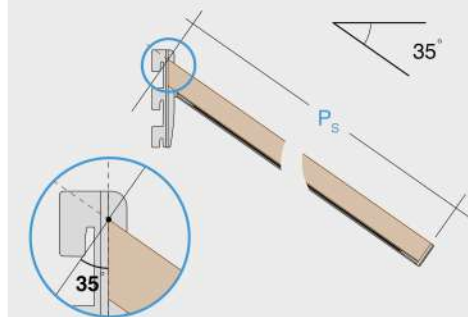
Ripiani avvitati dal basso, fori di fissaggio svasati Ø 5 mm.

Shelf fixing from underneath, countersunk fixing holes Ø 5 mm.



### Quote necessarie alla preparazione del ripiano

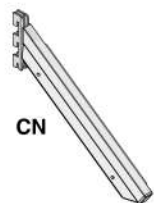
Necessary dimensions  
to cut the shelf correctly



sinistro  
left

Codici Codes	Al	P <sub>s</sub>	L	H	D	kg
22D.I35.S300.____		313	260	210	185	75
22D.I35.S350.____		363	300	235	235	70

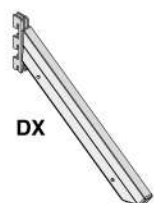
SX



centrale  
central

22D.I35.C300.____	313	260	210	185	85
22D.I35.C350.____	363	300	235	235	80

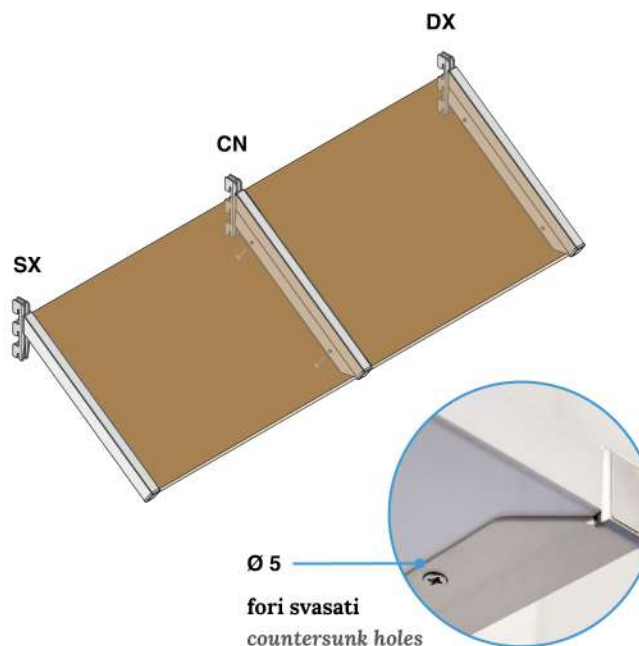
CN



destro  
right

22D.I35.D300.____	313	260	210	185	75
22D.I35.D350.____	363	300	235	235	70

DX



Ø 5

fori svasati  
countersunk holes

Finiture Finishings	Alluminio Aluminium	Al
Argento satinato Satinized Silver		NAT
Nero Black		ANE*
Superficie simil-acciaio inox Stainless steel optical		SSO*

codice code  
XXX.XXXX.XXX\*

Asterisco = la finitura potrebbe non essere in pronta consegna.  
Asterisk = finishing not always ready in stock.



Capacità di carico per coppia di supporti su campata 60 cm.  
Loading capacity of 2 supports at 60 cm distance.

Quote espresse in millimetri.  
Dimensions are in millimeters.



Accessori correlati  
Related accessories

# Serie 22D inclinata 15°

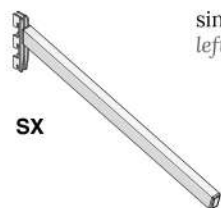
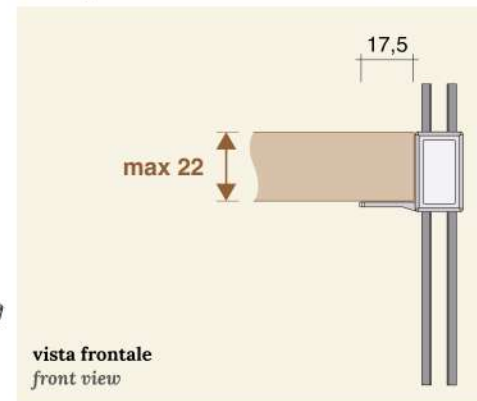
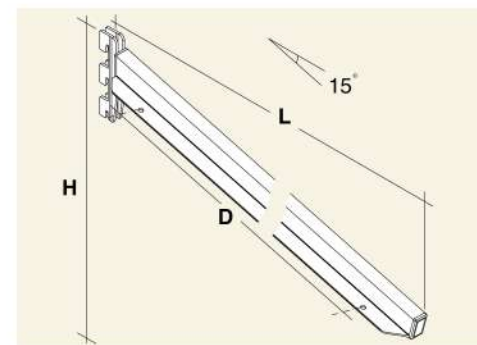
Supporti inclinati di 15° con doppi innesti in acciaio su tubolare in alluminio sagomato. Per ripiani in legno fino a 22 mm di spessore.

## 22D Series 15° inclined

15° inclined double insert steel supports on aluminium shaped tube. For wood shelves up to 22 mm thick.

Ripiani avvitati dal basso, fori di fissaggio svasati Ø 5 mm.

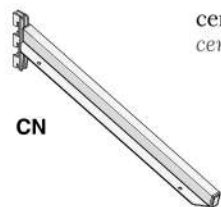
Shelf fixing from underneath, countersunk fixing holes Ø 5 mm.



sinistro  
left

SX

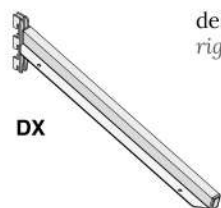
Codici Codes	Al	P <sub>s</sub>	L	H	D	kg
22D.I15.S400.____		413	395	142	297	60
22D.I15.S450.____		463	445	155	347	55
22D.I15.S500.____		513	495	169	397	50



centrale  
central

CN

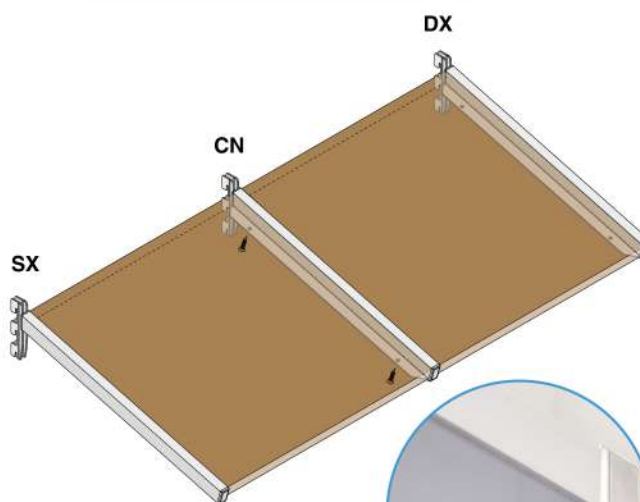
22D.I15.C400.____	413	395	142	297	70
22D.I15.C450.____	463	445	155	347	65
22D.I15.C500.____	513	495	169	397	60



destro  
right

DX

22D.I15.D400.____	413	395	142	297	60
22D.I15.D450.____	463	445	155	347	55
22D.I15.D500.____	513	495	169	397	50

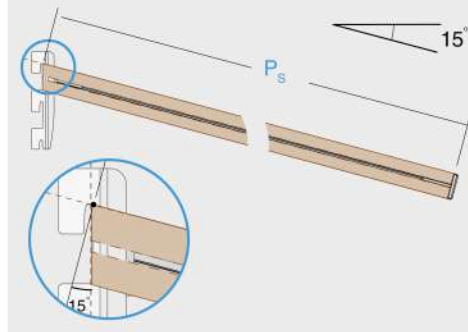


Ø 5 fori svasati  
countersunk holes

Viti confezione 30X  
Screws 30X pack

S22.V030.ZIN  
S22.V030.NKL  
S22.V030.NER

Quote necessarie alla  
preparazione del ripiano  
Necessary dimensions  
to cut the shelf correctly



Finiture Finishings	Alluminio Aluminium	Al
Argento satinato Satinized Silver		NAT
Nero Black		ANE*
Superficie simil-acciaio inox Stainless steel optical		SSO*

codice code  
XXX.XXXX.XXX\* Asterisco = la finitura potrebbe non essere in pronta consegna.  
Asterisk = finishing not always ready in stock.

kg Capacità di carico per coppia di supporti su campata 60 cm.  
Loading capacity of 2 supports at 60 cm distance.

Quote espresse in millimetri.  
Dimensions are in millimeters.

Accessori correlati  
Related accessories

Fit  
ART

**Serie 22L**

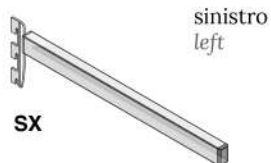
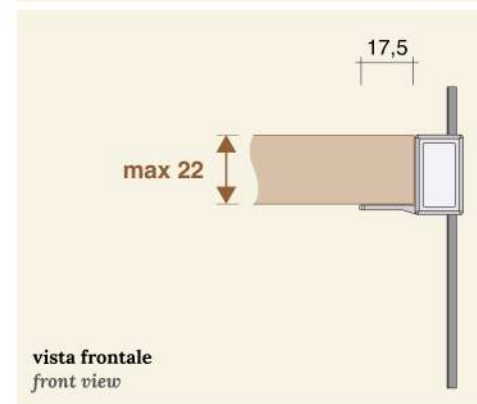
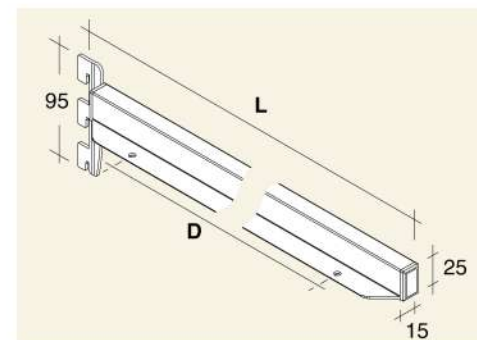
Supporti ad innesto singolo in acciaio su tubolare in alluminio sagomato.  
Per ripiani in legno fino a 22 mm di spessore.

**22L Series**

Steel single insert supports on aluminium shaped tube.  
For wood shelves up to 22 mm thick.

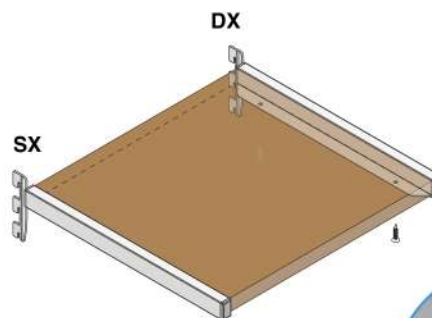
Ripiani avvitati dal basso, fori di saggio svasati Ø 5 mm.  
Per applicazioni in affiancamento ad elementi sospesi.

Shelf fixing from underneath, countersunk fixing holes Ø 5 mm.  
For applications side-by-side with suspended elements.



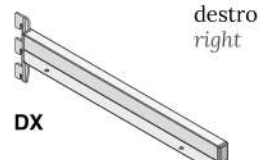
SX

Codici Codes	Al	L	D	kg
22L.S190.____		205	87	45
22L.S260.____		275	157	40
22L.S330.____		345	227	35
22L.S400.____		415	257	25
22L.S450.____		465	347	20
22L.S500.____		515	397	15



DX

22L.D190.____		205	87	45
22L.D260.____		275	157	40
22L.D330.____		345	227	35
22L.D400.____		415	257	25
22L.D450.____		465	347	20
22L.D500.____		515	397	15



DX

Ø 5 fori svasati  
countersunk holes



Viti confezione 30X  
Screws 30X pack

S22.V030.ZIN

S22.V030.NKL

S22.V030.NER

Finiture Finishings	Alluminio Aluminium	Al
Argento satinato Satinized Silver		NAT
Nero Black		ANE*
Superficie simil-acciaio inox Stainless steel optical		SSO*

codice code  
XXX.XXXX.XXX\*

Asterisco = la finitura potrebbe non essere in pronta consegna.  
Asterisk = finishing not always ready in stock.



Capacità di carico per coppia di supporti su campata 60 cm.  
Loading capacity of 2 supports at 60 cm distance.

Quote espresse in millimetri.  
Dimensions are in millimeters.



Accessori correlati  
Related accessories

# Serie 22D

Supporti con doppi innesti in acciaio su tubolare in alluminio sagomato.  
Per ripiani in legno fino a 22 mm di spessore.

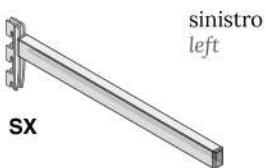
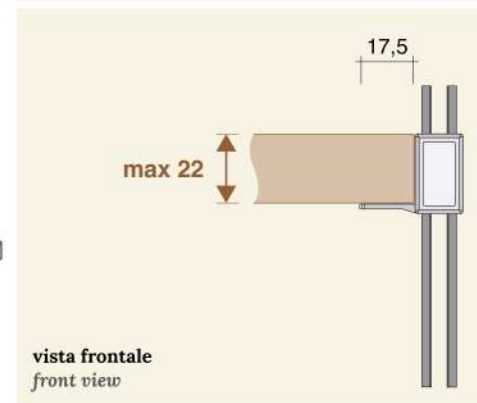
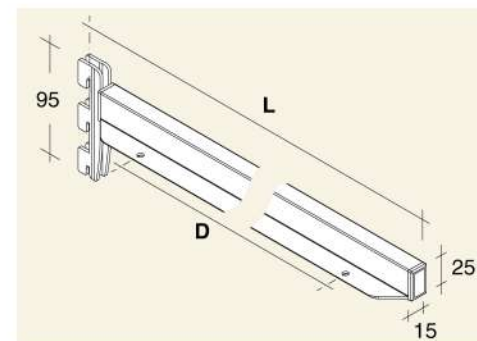
## 22D Series

Double insert steel supports on aluminium shaped tube.  
For wood shelves up to 22 mm thick.

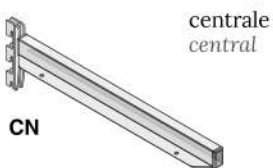


Ripiani avvitati dal basso, fori di fissaggio svasati Ø 5 mm.

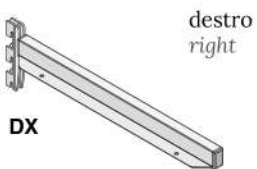
Shelf fixing from underneath, countersunk fixing holes Ø 5 mm



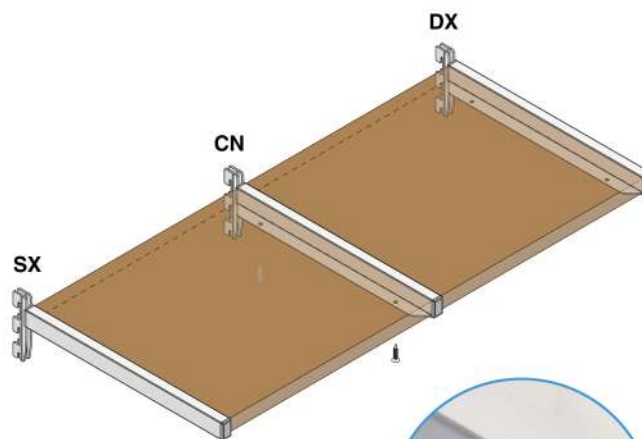
Codici Codes	Al	L	D	kg
22D.S190.____		205	87	75
22D.S260.____		275	157	70
22D.S330.____		345	227	65
22D.S400.____		415	297	60
22D.S450.____		465	347	55
22D.S500.____		515	397	50



22D.C190.____		205	87	85
22D.C260.____		275	157	80
22D.C330.____		345	227	75
22D.C400.____		415	297	70
22D.C450.____		465	347	65
22D.C500.____		515	397	60



22D.D190.____		205	87	75
22D.D260.____		275	157	70
22D.D330.____		345	227	65
22D.D400.____		415	297	60
22D.D450.____		465	347	55
22D.D500.____		515	397	50



Ø 5 fori svasati  
countersunk holes

Viti confezione 30X  
Screws 30X pack

S22.V030.ZIN

S22.V030.NKL

S22.V030.NER

Finiture Finisings	Alluminio Aluminium	Al
Argento satinato Satinized Silver		NAT
Nero Black		ANE*
Superficie simil-acciaio inox Stainless steel optical		SSO*

codice code  
XXX.XXXX.XXX\* Asterisco = la finitura potrebbe non essere in pronta consegna.  
Asterisk = finishing not always ready in stock.

kg Capacità di carico per coppia di supporti su campata 60 cm.  
Loading capacity of 2 supports at 60 cm distance.

Quote espresse in millimetri.  
Dimensions are in millimeters.

Accessori correlati  
Related accessories

FIT ART

# Serie 22L appenderia

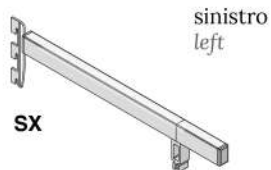
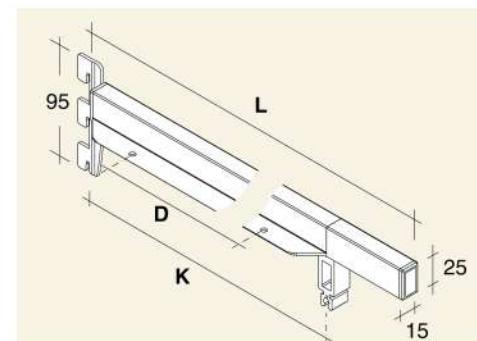
Supporti ad innesto singolo in acciaio su tubolare in alluminio sagomato.  
Per ripiani in legno fino a 22 mm di spessore.

## 22L Series hangrail

Steel single insert supports on aluminium shaped tube.  
For wood shelves up to 22 mm thick.

Dotati di supporto per tubo rettangolare 30 x 15 mm.  
Ripiani avvitati dal basso. In affiancamento ad elementi sospesi.

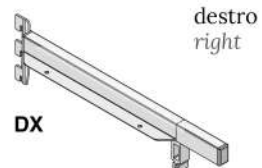
Equipped with support for rectangular rod 30 x 15 mm.  
Shelf fixing from underneath. Side-by-side with suspended elements.



sinistro  
left

SX

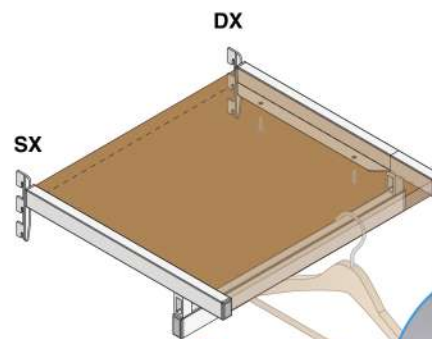
Codici Codes	Al	L	D	K	kg
22L.S33A.____		345	157	260	35
22L.S40A.____		415	227	330	25
22L.S45A.____		465	347	260	20
22L.S50A.____		515	397	260	15



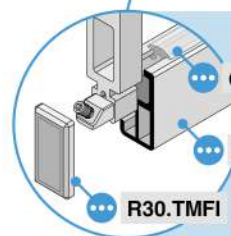
destra  
right

DX

22L.D33A.____		345	157	260	35
22L.D40A.____		415	227	330	25
22L.D45A.____		465	347	260	20
22L.D50A.____		515	397	260	15



Ø 5 fori svasati  
countersunk holes



... G30.12MT.TRA

... R30.3000

... R30.TMFI

- Guarnizione siliconica trasparente
- Barra appenderia rettangolare 30 x 15 mm
- Tappo di finitura laterale
- Transparent gasket
- Rectangular hangrail rod 30 x 15 mm
- Finishing end cap

... Viti confezione 30X  
Screws 30X pack

S22.V030.ZIN

S22.V030.NKL

S22.V030.NER

Finiture Finishings	Alluminio Aluminium	Al
Argento satinato Satinized Silver		NAT
Nero Black		ANE*
Superficie simil-acciaio inox Stainless steel optical		SSO*

codice code  
XXX.XXXX.XXX\*

Asterisco = la finitura potrebbe non essere in pronta consegna.  
Asterisk = finishing not always ready in stock.

kg Capacità di carico per coppia di supporti su campata 60 cm.  
Loading capacity of 2 supports at 60 cm distance.

Quote espresse in millimetri.  
Dimensions are in millimeters.

Accessori correlati  
Related accessories

# Serie 22D appendieria

## 22D Series hangrail

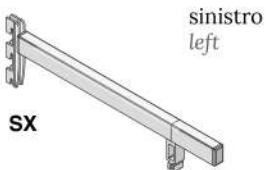
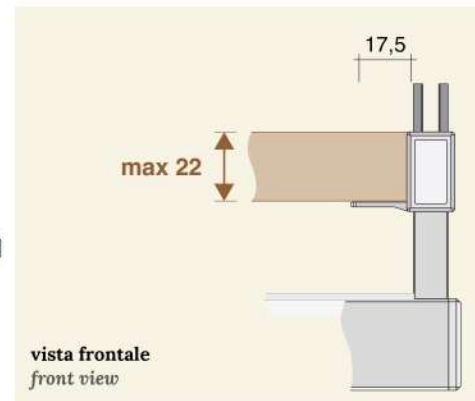
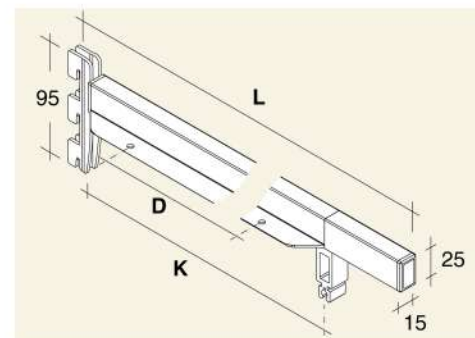
Supporti con doppi innesti in acciaio su tubolare in alluminio sagomato.  
Per ripiani in legno fino a 22 mm di spessore.

Double insert steel supports on aluminium shaped tube.  
For wood shelves up to 22 mm thick.

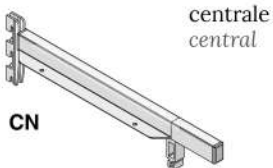


Dotati di supporto per tubo rettangolare 30 x 15 mm.  
Ripiani avvitati dal basso, fori di fissaggio svasati Ø 5 mm.

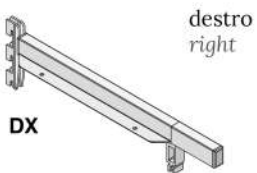
Equipped with support for rectangular rod 30 x 15 mm.  
Shelf fixing from underneath, countersunk fixing holes Ø 5 mm.



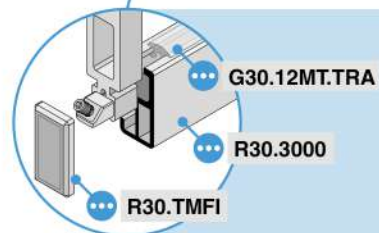
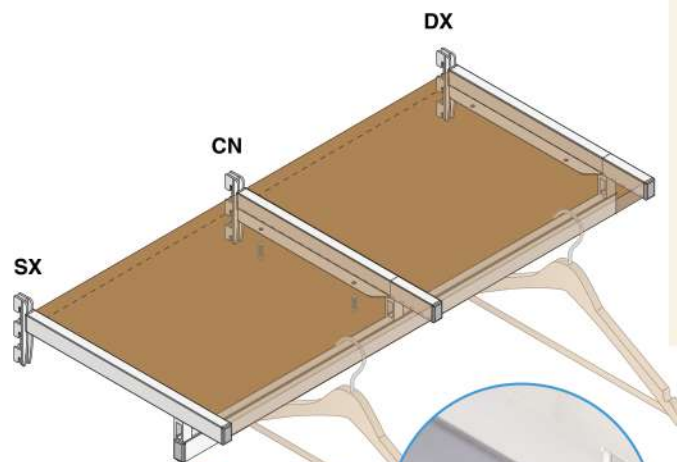
Codici Codes	Al	L	D	K	kg
22D.S33A.____		345	157	260	75
22D.S40A.____		415	227	330	70
22D.S45A.____		465	347	260	55
22D.S50A.____		515	397	260	50



22D.C33A.____		345	157	260	85
22D.C40A.____		415	227	330	80
22D.C45A.____		465	347	260	65
22D.C50A.____		515	397	260	60



22D.D33A.____		345	157	260	75
22D.D40A.____		415	227	330	70
22D.D45A.____		465	347	260	55
22D.D50A.____		515	397	260	50



- Guarnizione siliconica trasparente
- Barra appendieria rettangolare 30 x 15 mm
- Tappo di finitura laterale
- Transparent gasket
- Rectangular hangrail rod 30 x 15 mm
- Finishing end cap

Viti Ø 5 fori svasati  
Screws countersunk holes

- S22.V030.ZIN
- S22.V030.NKL
- S22.V030.NER

Finiture Finishings	Alluminio Aluminium	Al
Argento satinato Satinized Silver		NAT
Nero Black		ANE*
Superficie simil-acciaio inox Stainless steel optical		SSO*

codice code  
xxx.xxxx.xxx\* Asterisco = la finitura potrebbe non essere in pronta consegna.  
Asterisk = finishing not always ready in stock.

kg Capacità di carico per coppia di supporti su campata 60 cm.  
Loading capacity of 2 supports at 60 cm distance.

Quote espresse in millimetri.  
Dimensions are in millimeters.

Accessori correlati  
Related accessories

FIT  
ART